

VDI Werkzeughalter

für Werkzeuge mit Innenkühlung

VDI toolholders for tools with internal coolant

Porte-outils VDI pour outils avec arrosage interne



Halle 5 - E34

EMO Hannover

16-21.9.2019



K **KEMMLER**[®]

Präzisionswerkzeuge

A'zapft isch



Fischer's Keller Bier

Eine Vollmundige, runde Bierspezialität, das ist der Inbegriff für eine traditionelle Brauweise. Unfiltriert wie in alten Zeiten kommt das vollkommene, süffige Aroma zur Geltung und ergibt ein unverwechselbares, weiches, mildes und bekömmliches Geschmackserlebnis. Es sieht gold bis bernsteinfarben aus und ist trüb.

Stammwürze: 11,5%
Gärverfahren: untergärig
Alkoholgehalt: 4,8%

Fischer's Keller Bier

*A full-flavoured beer standing for traditional art of brewing.
Unfiltered as in the past, with an excellent flavor and a mild and unique taste.
The color varies from golden to amber.*

Alcoholic strength : 4,8 %

Fischer's Keller Bier

Bière spéciale et pleine de saveur grâce à la méthode de brassage traditionnel. Avec cette bière non-filtrée fait à l'ancienne vous découvrez à la fois un parfum palatable et un goût incomparablement doux et mou.

Le moût : 11,5 %
Fermentation avec dépôt
Pourcentage d'alcool : 4,8%

www.brauhaus-moessingen.de

**1 VDI Werkzeughalter mit IK kaufen,
1 Fischer Bierfass (5 Liter) gratis erhalten**

**Buy 1 VDI toolholder with internal coolant,
Receive 1 Fischer beer keg (5 litres) for free**

**Achetez 1 porte-outil VDI avec l'arrosage interne,
recevez un petit tonneau à bière Fischer (5 litres)**



Gratis - free - gratuit

Gültig vom 01. Mai bis 30. September 2019, solange Vorrat reicht.
Valid from 01. May till 30. September 2019, while stocks last.
Du 01 mai au 30 septembre 2019, si disponible

Verkauf/Versand des Bierfass nur innerhalb EU Länder
Supply only within European Union.
Livraison exclusivement dans l'Union Européenne.



VDI toolholders for tools with internal coolant

Porte-outils VDI pour outils avec arrosage interne

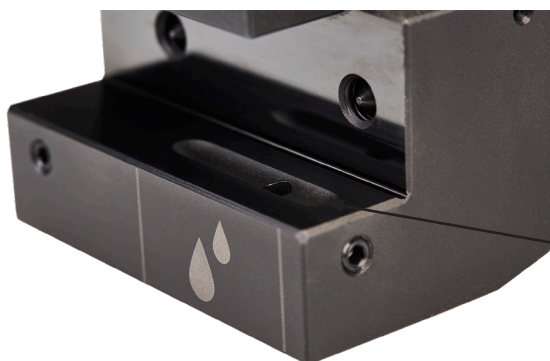


Konventionelle Kühlung, per Schraube verschließbar.
Conventional cooling, lockable by screw.
Arrosage conventionnelle, verrouillable par vis.

Hochpräzisions-Kühlschmierstoffzufuhr
resultiert in einem verbesserten Spanbruch,
längeren Standzeiten sowie optimaler Pro-
zesssicherheit und -produktivität.

*With high precision coolant you get improved
chip breaking, longer tool life, better process
security and productivity.*

Grâce à la technologie d'arrosage plus précis
la fragmentation des coupeaux s'améliore, la
durée de vie des outils se prolonge, la sécurité
s'assure et la productivité s'élève.



Übergabe für Kühlmittel
Coolant supply
Jonction d'arrosage

Präzisions-Kühlschmierstoffzufuhr:

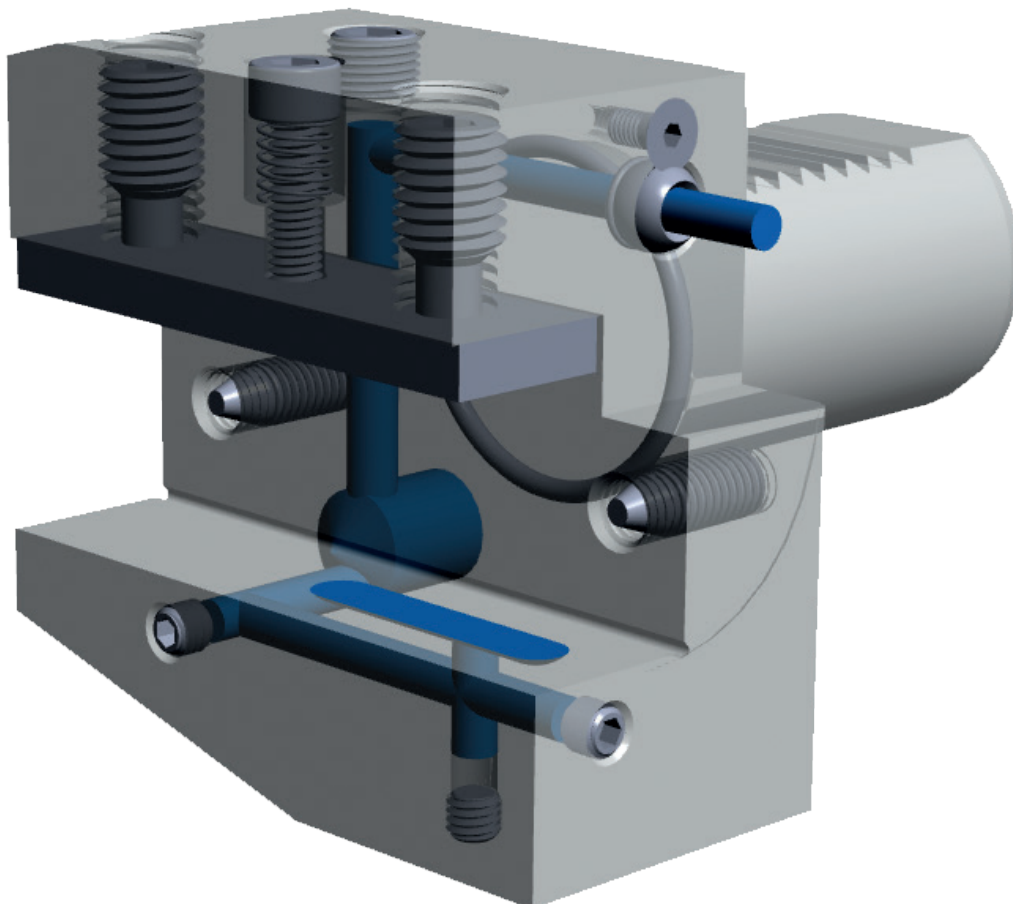
Verbesserte Spanabfuhr und reduziertes Risiko von Spanstau. Entscheidende Faktoren für erfolgreiches Einstechen tiefer Nuten. Effektive Kühlung bei niedrigem bis hohem Kühlschmierstoffdruck.

Precision coolant supply:

Improves chip evacuation and decreases the risk for chip jamming, critical factors for successful deep face grooving operations. Effective from low to high coolant pressures.

Alimentation d'arrosage en précision:

L'évacuation des copeaux s'améliore et le risque de bourrage dans la gorge se réduit (surtout dans les gorges profondes et frontales). L'efficacité de refroidissement augmente lors de basse ainsi que lors de haute pression pendant le refroidissement des outils.



Radial toolholders form B1 right, short - for tools with internal coolant

Porte-outils radials forme B1 droite, pour - outils avec arrosage interne



Verwendung:

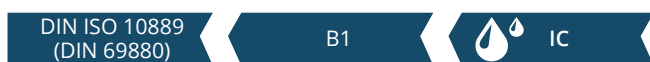
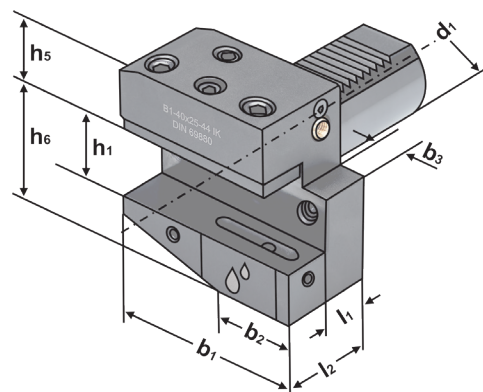
Vorwiegend für Außenbearbeitung.
Zum Plan Einstechen.

Application:

Mainly for external machining.
For face machining.

Application:

Principalement pour usinage extérieur.
Pour carottage.



Bestell-Nr. Order no. Référence	Abmessung Size Dimension	d ₁	h ₁	l ₂	l ₁	b ₁	b ₂	b ₃	h ₅	h ₆	Euro
309.31.20.IK	B1 - 30 × 20 × 40	30	20	40	22	70	35	10	28	38	129,00
409.31.25.IK	B1 - 40 × 25 × 44	40	25	44	22	85	42,5	12,5	32,5	48	141,00
509.31.32.IK	B1 - 50 × 32 × 55	50	32	55	30	100	50	16	35	60	169,00

Ausführung: Mit einstellbarer Kugelspritzdüse und Unterlegplatte
Version: With adjustable spray nozzle and shim
Version: Avec gicleur ajustable et semelle



Radial toolholders form B2 left, short - for tools with internal coolant

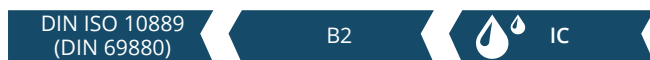
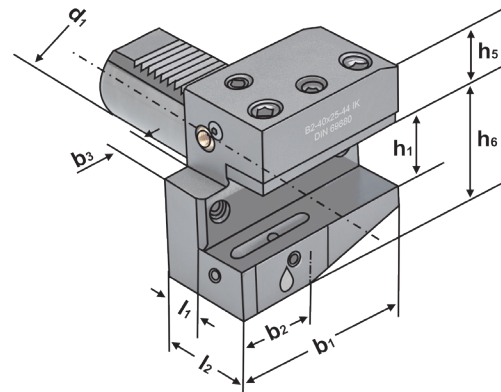
Porte-outils radials forme B2 gauche, court - pour outils avec arrosage interne



Verwendung:
Vorwiegend für Außenbearbeitung.
Zum Plan Einstechen.

Application:
Mainly for external machining.
For face machining.

Application:
Principalement pour usinage extérieur.
Pour carottage.



Bestell-Nr. Order no. Référence	Abmessung Size Dimension	d ₁	h ₁	l ₂	l ₁	b ₁	b ₂	b ₃	h ₅	h ₆	Euro
309.32.20.IK	B2 - 30 × 20 × 40	30	20	40	22	70	35	10	28	38	129,00
409.32.25.IK	B2 - 40 × 25 × 44	40	25	44	22	85	42,5	12,5	32,5	48	141,00
509.32.32.IK	B2 - 50 × 32 × 55	50	32	55	30	100	50	16	35	60	169,00

Ausführung: Mit einstellbarer Kugelspritzdüse und Unterlegplatte
Version: With adjustable spray nozzle and shim
Version: Avec gicleur ajustable et semelle



Radial toolholders form B3 overhead right, short - for tools with internal coolant

Porte-outils radials forme B3 inversés droite, court - pour outils avec arrosage interne

**Verwendung:**

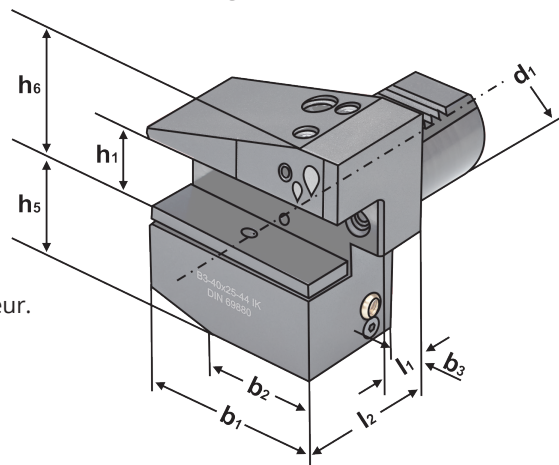
Vorwiegend für Außenbearbeitung.
Zum Plan Einstechen.

Application:

Mainly for external machining.
For face machining.

Application:

Principalement pour usinage extérieur.
Pour carottage.



DIN ISO 10889
(DIN 69880)

B3



Bestell-Nr. Order no. Référence	Abmessung Size Dimension	d1	h1	l2	l1	b1	b2	b3	h5	h6	Euro
309.33.20.IK	B3 - 30 × 20 × 40	30	20	40	22	70	35	10	35	38	129,00
409.33.25.IK	B3 - 40 × 25 × 44	40	25	44	22	85	42,5	12,5	42,5	48	141,00
509.33.32.IK	B3 - 50 × 32 × 55	50	32	55	30	100	50	16	50	60	169,00

Ausführung:

Mit einstellbarer Kugelspritzdüse und Unterlegplatte

Version:

With adjustable spray nozzle and shim

Version:

Avec gicleur ajustable et semelle



Radial toolholders form B4 overhead left, short - for tools with internal coolant

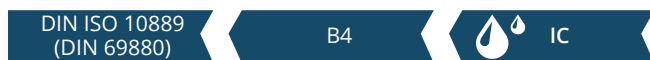
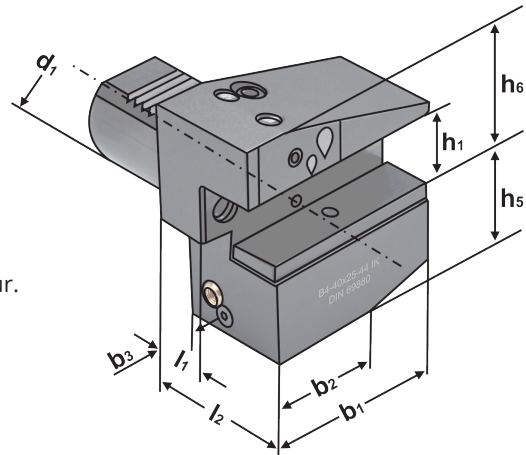
Porte-outils radials forme B4 inversés gauche, court - pour outils avec arrosage interne



Verwendung:
Vorwiegend für Außenbearbeitung.
Zum Plan Einstechen.

Application:
Mainly for external machining.
For face machining.

Application:
Principalement pour usinage extérieur.
Pour carottage.



Bestell-Nr. Order no. Référence	Abmessung Size Dimension	d1	h1	l2	l1	b1	b2	b3	h5	h6	Euro
309.34.20.IK	B4 - 30 × 20 × 40	30	20	40	22	70	35	10	35	38	129,00
409.34.25.IK	B4 - 40 × 25 × 44	40	25	44	22	85	42,5	12,5	42,5	48	141,00
509.34.32.IK	B4 - 50 × 32 × 55	50	32	55	30	100	50	16	50	60	169,00

Ausführung: Mit einstellbarer Kugelspritzdüse und Unterlegplatte
Version: With adjustable spray nozzle and shim
Version: Avec gicleur ajustable et semelle



Axial toolholders form C1 right - for tools with internal coolant

Porte-outils axials forme C1 droite - pour outils avec arrosage interne



Verwendung:

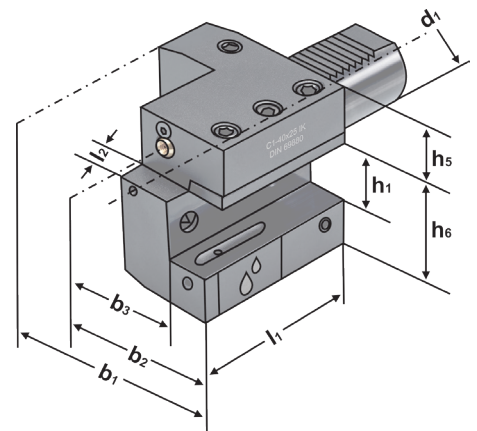
Vorwiegend für Außenbearbeitung.
Zum Plan Einstechen.

Application:

Mainly for external machining.
For face machining.

Application:

Principalement pour usinage extérieur.
Pour carottage.



Bestell-Nr. Order no. Référence	Abmessung Size Dimension	d1	h1	b1	b2	b3	l1	l2	h5	h6	Euro
309.41.20.IK	C1 - 30 × 20	30	20	76	49	31	70	10	24	42	144,00
409.41.25.IK	C1 - 40 × 25	40	25	90	55	33	85	12,5	32,5	48	160,00
509.41.32.IK	C1 - 50 × 32	50	32	105	62	38	100	16	35	60	189,00

Ausführung: Mit einstellbarer Kugelspritzdüse und Unterlegplatte
Version: With adjustable spray nozzle and shim
Version: Avec gicleur ajustable et semelle



Axial toolholders form C2 left - for tools with internal coolant

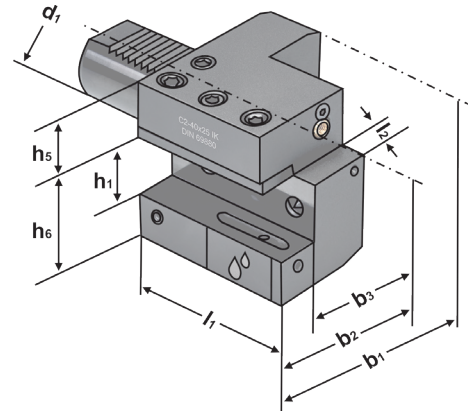
Porte-outils axials forme C2 gauche - pour outils avec arrosage interne



Verwendung:
Vorwiegend für Außenbearbeitung.
Zum Plan Einstechen.

Application:
*Mainly for external machining.
For face machining.*

Application:
Principalement pour usinage extérieur.
Pour carottage.



Bestell-Nr. Order no. Référence	Abmessung Size Dimension	d1	h1	b1	b2	b3	l1	l2	h5	h6	Euro
309.42.20.IK	C2 - 30 × 20	30	20	76	49	31	70	10	24	42	144,00
409.42.25.IK	C2 - 40 × 25	40	25	90	55	33	85	12,5	32,5	48	160,00
509.42.32.IK	C2 - 50 × 32	50	32	105	62	38	100	16	35	60	189,00

Ausführung: Mit einstellbarer Kugelspritzdüse und Unterlegplatte
Version: *With adjustable spray nozzle and shim*
Version: Avec gicleur ajustable et semelle



Axial toolholders form C3 overhead right, short - for tools with internal coolant

Porte-outils axials forme C3 inversés droite, court - pour outils avec arrosage interne



Verwendung:

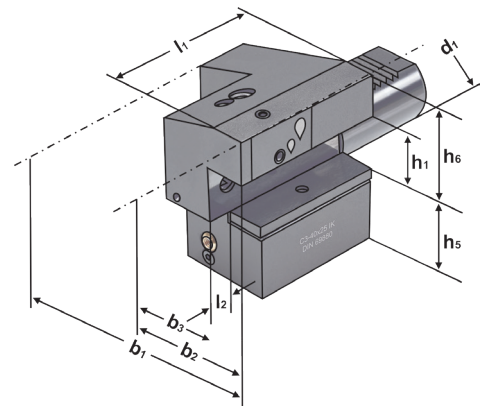
Vorwiegend für Außenbearbeitung.
Zum Plan Einstechen.

Application:

Mainly for external machining.
For face machining.

Application:

Principalement pour usinage extérieur.
Pour carottage.



Bestell-Nr. Order no. Référence	Abmessung Size Dimension	d1	h1	b1	b2	b3	l1	l2	h5	h6	Euro
309.43.20.IK	C3 - 30 × 20	30	20	70	35	17	70	10	38	35	144,00
409.43.25.IK	C3 - 40 × 25	40	25	85	42,5	21	85	12,5	48	42,5	160,00
509.43.32.IK	C3 - 50 × 32	50	32	100	50	26	100	16	60	50	189,00

Ausführung: Mit einstellbarer Kugelspritzdüse und Unterlegplatte

Version: With adjustable spray nozzle and shim

Version: Avec gicleur ajustable et semelle



Axial toolholders form C4 overhead left, short - for tools with internal coolant

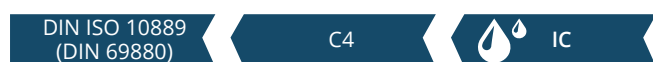
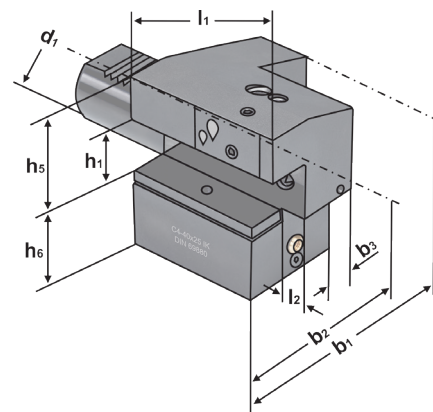
Porte-outils axials forme C4 inversés gauche, court - pour outils avec arrosage interne



Verwendung:
Vorwiegend für Außenbearbeitung.
Zum Plan Einstechen.

Application:
*Mainly for external machining.
For face machining.*

Application:
Principalement pour usinage extérieur.
Pour carottage.



Bestell-Nr. Order no. Référence	Abmessung Size Dimension	d1	h1	b1	b2	b3	l1	l2	h5	h6	Euro
309.44.20.IK	C4 - 30 × 20	30	20	70	35	17	70	10	38	35	144,00
409.44.25.IK	C4 - 40 × 25	40	25	85	42,5	21	85	12,5	48	42,5	160,00
509.44.32.IK	C4 - 50 × 32	50	32	100	50	26	100	16	60	50	189,00

Ausführung: Mit einstellbarer Kugelspritzdüse und Unterlegplatte
Version: *With adjustable spray nozzle and shim*
Version: Avec gicleur ajustable et semelle



KEMMLER®

Online



Technische Datenblätter, STEP/STL Modelle für die Simulation der NC-Programme und DXF-Zeichnungen zur Erstellung des Einrichteblattes stehen Online zur Verfügung.

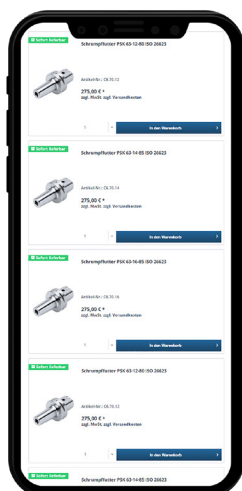
Technical data sheets, STEP/STL models for the simulation of NC programs and DXF drawings to create the tooling sheet are online available.

Fiches techniques, STEP/STL modèles techniques pour la simulation de programmes CN et dessins DXF pour créer la feuille d'installation sont disponible on-line.

Sie können unsere Kataloge entweder direkt im Browser betrachten oder sie auf Ihren PC, Smartphone oder Tablet herunterladen (PDF-Reader notwendig).

You can view our catalogues either directly in the browser or download to your PC, smartphone or tablet (PDF reader required).

Vous pouvez consulter nos catalogues directement dans le navigateur ou télécharger sur votre PC, smartphone ou tablet (lecteur PDF requis).



Auf unserer Internetseite können Sie die Lagerverfügbarkeit prüfen - auch auf Mobilgeräten.

On our website you can check the stock availability - also on mobile devices.

Vous pouvez également vérifier la disponibilité de nos produits sur le site Internet - ainsi que sur vos appareils

Notes

Notes

Lined writing area with horizontal blue lines.





Halle 5 - E34

EMO Hannover
16-21·9·2019

KEMMLER
Präzisionswerkzeuge GmbH
Lange Str. 101
DE - 72116 Mössingen
Telefon: +49 7473 92408-0
Telefax: +49 7473 92408-20
info@kemmler-tools.de
www.kemmler-tools.de
facebook.com/kemmler

Ihr Fachhändler - Your specialist dealer - Votre spécialiste



facebook.com/kemmler



www.kemmler-tools.de

Auszug aus unserer Preisliste P19
Part of our price list P19
Extrait de notre tarif P19