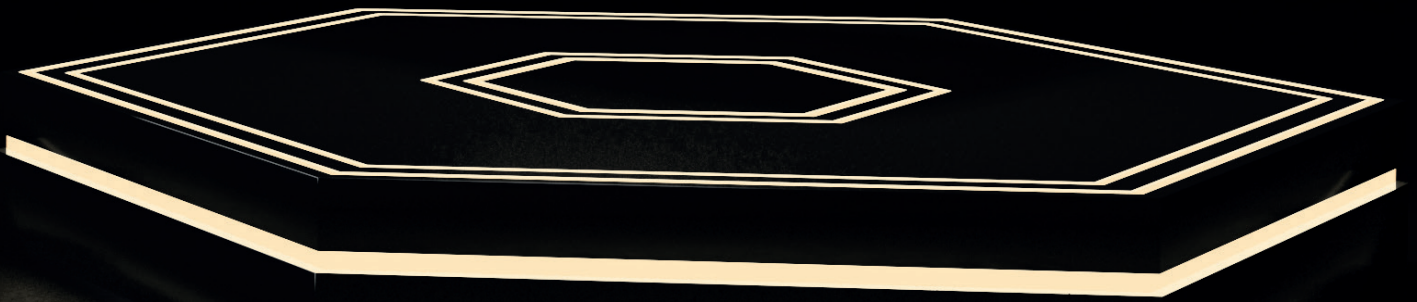
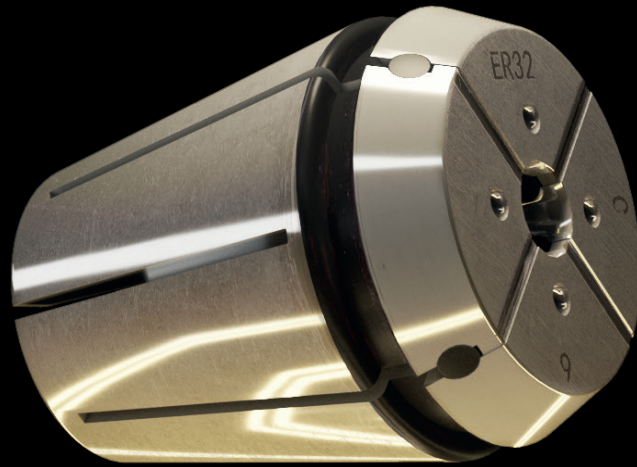


**SPANNZANGEN**

**COLLETS**

**PINCES**



<p><b>9.05   9.06</b> 415E   415EP OZ16</p> 	<p><b>9.07   9.08</b> 462E   462EP OZ25</p> 	<p><b>9.09   9.10</b> 467E   467EP OZ32</p> 	<p><b>9.11</b> 4004EP ER8</p> 
<p><b>9.12   9.13</b> 4008E ER11 4008EP</p> 	<p><b>9.14</b> 4008ESP ER11</p> 	<p><b>9.15   9.16</b> 426E ER16 426EP</p> 	<p><b>9.17</b> 426EA ER16</p> 
<p><b>9.18</b> 426EH ER16</p> 	<p><b>9.19</b> 426EC ER16</p> 	<p><b>9.20</b> 426ECC ER16</p> 	<p><b>9.21</b> 426ESP ER16</p> 
<p><b>9.22   9.23   9.24</b> 426G ER16 426GC 426GA</p> 	<p><b>9.25   9.26</b> 428E ER20 428EP</p> 	<p><b>9.27</b> 428EA ER20</p> 	<p><b>9.28</b> 428EH ER20</p> 
<p><b>9.29</b> 428EC ER20</p> 	<p><b>9.30</b> 428ECC ER20</p> 	<p><b>9.31</b> 428ESP ER20</p> 	<p><b>9.32   9.33   9.34</b> 428G ER20 428GC 428GA</p> 
<p><b>9.35   9.36</b> 430E ER25 430EP</p> 	<p><b>9.37</b> 430EA ER25</p> 	<p><b>9.38</b> 430EH ER25</p> 	<p><b>9.39</b> 430EC ER25</p> 
<p><b>9.40</b> 430ECC ER25</p> 	<p><b>9.41</b> 430ESP ER25</p> 	<p><b>9.42   9.43   9.44</b> 430G ER25 430GC 430GA</p> 	<p><b>9.46   9.47</b> 470E ER32 470EP</p> 



Index  
Sommaire

<p><b>9.48</b> 470EPP ER32</p> 	<p><b>9.49</b> 470EA ER32</p> 	<p><b>9.50</b> 470ECC ER32</p> 	<p><b>9.51</b> 470EH ER32</p> 
<p><b>9.52</b> 470EHP ER32</p> 	<p><b>9.53</b> 470EC ER32</p> 	<p><b>9.54</b> 470ECP ER32</p> 	<p><b>9.55</b> 470ESP ER32</p> 
<p><b>9.56   9.57   9.58</b> 470G ER32 470GC 470GA</p> 	<p><b>9.59   9.60</b> 472E ER40 472EP</p> 	<p><b>9.61</b> 472EA ER40</p> 	<p><b>9.62</b> 472EH ER40</p> 
<p><b>9.63</b> 472EC ER40</p> 	<p><b>9.64</b> 472ECC ER40</p> 	<p><b>9.65   9.66   9.67</b> 472G ER40 472GC 472GA</p> 	<p><b>9.68 - 9.78</b></p> 
<p><b>9.68 - 9.78</b></p> 	<p><b>9.79</b></p> 	<p><b>9.80</b></p> 	<p><b>9.81</b> System KPS</p> 
<p><b>9.85</b> System HKS</p> 	<p><b>9.87</b> System HKS</p> 	<p><b>9.89</b> System Hydro</p> 	<p><b>9.92</b> System Hydro</p> 

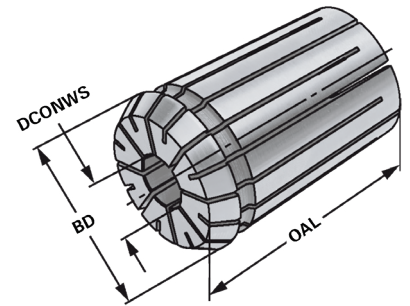
Collets ISO 10897-B (DIN 6388 B) | OC system  
 Pincés de serrage ISO 10897-B (DIN 6388 B) | Type OZ



**Verwendung:**  
 Zur Aufnahme von Werkzeugen mit Zylinderschaft in Spannfutter DIN 6391. Für höchste radiale und axiale Belastungen.

**Application:**  
 For mounting straight-shank tools in collet chucks DIN 6391. For highest axial and radial loading.

**Application:**  
 Pour le serrage d'outils avec queue cylindrique dans mandrins à pincés DIN 6391. Pour une charge radiale et axiale maximale.



Bestell-Nr. Order no. Référence	Größe Size Taille	DCONWS	BD	OAL
415E-02	415E   OZ 16	2 - 1,5	25,5	40
415E-03	415E   OZ 16	3 - 2,5	25,5	40
415E-04	415E   OZ 16	4 - 3,5	25,5	40
415E-05	415E   OZ 16	5 - 4,5	25,5	40
415E-06	415E   OZ 16	6 - 5,5	25,5	40
415E-07	415E   OZ 16	7 - 6,5	25,5	40
415E-08	415E   OZ 16	8 - 7,5	25,5	40
415E-09	415E   OZ 16	9 - 8,5	25,5	40
415E-10	415E   OZ 16	10 - 9,5	25,5	40
415E-11	415E   OZ 16	11 - 10,5	25,5	40
415E-12	415E   OZ 16	12 - 11,5	25,5	40
415E-13	415E   OZ 16	13 - 12,5	25,5	40
415E-14	415E   OZ 16	14 - 13,5	25,5	40
415E-15	415E   OZ 16	15 - 14,5	25,5	40
415E-16	415E   OZ 16	16 - 15,5	25,5	40





Precision collets ISO 10897-B (DIN 6388 B) | OC system

Pinces de serrage de précision ISO 10897-B (DIN 6388 B) | Type OZ



**Verwendung:**

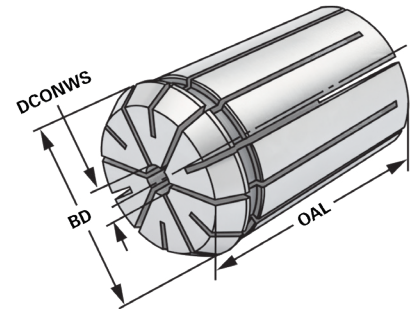
Zur Aufnahme von Werkzeugen mit Zylinderschaft in Spannfutter DIN 6391. Für Anwendungen im HSC-Bereich und für hochpräzise Bearbeitungsergebnisse.

**Application:**

For mounting straight-shank tools in collet chucks DIN 6391. To use for high speed cutting and high precision milling.

**Application:**

Pour le serrage d'outils avec queue cylindrique dans mandrins à pinces DIN 6391. Pour l'usage dans le coupage à grande vitesse et dans l'usinage à grande précision.



Bestell-Nr. Order no. Référence	Größe Size Taille	DCONWS	BD	OAL
415EP-02	415E   OZ 16	2 – 1,5	25,5	40
415EP-03	415E   OZ 16	3 – 2,5	25,5	40
415EP-04	415E   OZ 16	4 – 3,5	25,5	40
415EP-05	415E   OZ 16	5 – 4,5	25,5	40
415EP-06	415E   OZ 16	6 – 5,5	25,5	40
415EP-07	415E   OZ 16	7 – 6,5	25,5	40
415EP-08	415E   OZ 16	8 – 7,5	25,5	40
415EP-09	415E   OZ 16	9 – 8,5	25,5	40
415EP-10	415E   OZ 16	10 – 9,5	25,5	40
415EP-11	415E   OZ 16	11 – 10,5	25,5	40
415EP-12	415E   OZ 16	12 – 11,5	25,5	40
415EP-13	415E   OZ 16	13 – 12,5	25,5	40
415EP-14	415E   OZ 16	14 – 13,5	25,5	40
415EP-15	415E   OZ 16	15 – 14,5	25,5	40
415EP-16	415E   OZ 16	16 – 15,5	25,5	40



Collets ISO 10897-B (DIN 6388 B) | OC system

Pinces de serrage ISO 10897-B (DIN 6388 B) | Type OZ



**Verwendung:**

Zur Aufnahme von Werkzeugen mit Zylinderschaft in Spannfutter DIN 6391. Für höchste radiale und axiale Belastungen.

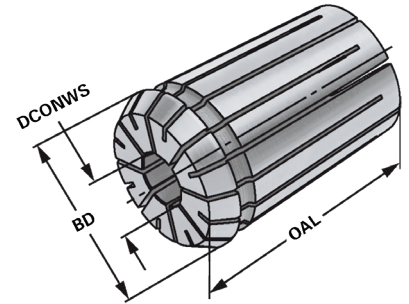
**Application:**

For mounting straight-shank tools in collet chucks DIN 6391.

For highest axial and radial loading.

**Application:**

Pour le serrage d'outils avec queue cylindrique dans mandrins à pinces DIN 6391. Pour une charge radiale et axiale maximale.



ISO 10897

OZ

$\leq 15\mu\text{m}$

13.04

Bestell-Nr. Order no. Référence	Größe Size Taille	DCONWS	BD	OAL
462E-02	462E   OZ 25	2 - 1,5	35,05	52
462E-03	462E   OZ 25	3 - 2,5	35,05	52
462E-04	462E   OZ 25	4 - 3,5	35,05	52
462E-05	462E   OZ 25	5 - 4,5	35,05	52
462E-06	462E   OZ 25	6 - 5,5	35,05	52
462E-07	462E   OZ 25	7 - 6,5	35,05	52
462E-08	462E   OZ 25	8 - 7,5	35,05	52
462E-09	462E   OZ 25	9 - 8,5	35,05	52
462E-10	462E   OZ 25	10 - 9,5	35,05	52
462E-11	462E   OZ 25	11 - 10,5	35,05	52
462E-12	462E   OZ 25	12 - 11,5	35,05	52
462E-13	462E   OZ 25	13 - 12,5	35,05	52
462E-14	462E   OZ 25	14 - 13,5	35,05	52
462E-15	462E   OZ 25	15 - 14,5	35,05	52
462E-16	462E   OZ 25	16 - 15,5	35,05	52
462E-17	462E   OZ 25	17 - 16,5	35,05	52
462E-18	462E   OZ 25	18 - 17,5	35,05	52
462E-19	462E   OZ 25	19 - 18,5	35,05	52
462E-20	462E   OZ 25	20 - 19,5	35,05	52
462E-21	462E   OZ 25	21 - 20,5	35,05	52
462E-22	462E   OZ 25	22 - 21,5	35,05	52
462E-23	462E   OZ 25	23 - 22,5	35,05	52
462E-24	462E   OZ 25	24 - 23,5	35,05	52
462E-25	462E   OZ 25	25 - 24,5	35,05	52



Precision collets ISO 10897-B (DIN 6388 B) | OC system

Pinces de serrage de précision ISO 10897-B (DIN 6388 B) | Type OZ



**Verwendung:**

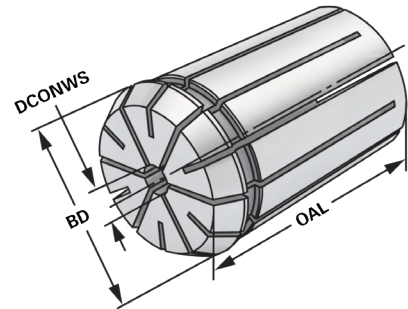
Zur Aufnahme von Werkzeugen mit Zylinderschaft in Spannfutter DIN 6391. Für Anwendungen im HSC-Bereich und für hochpräzise Bearbeitungsergebnisse.

**Application:**

For mounting straight-shank tools in collet chucks DIN 6391. To use for high speed cutting and high precision milling.

**Application:**

Pour le serrage d'outils avec queue cylindrique dans mandrins à pinces DIN 6391. Pour l'usage dans le coupage à grande vitesse et dans l'usinage à grande précision.



Bestell-Nr. Order no. Référence	Größe Size Taille	DCONWS	BD	OAL
462EP-02	462E   OZ 25	2 – 1,5	35,05	52
462EP-03	462E   OZ 25	3 – 2,5	35,05	52
462EP-04	462E   OZ 25	4 – 3,5	35,05	52
462EP-05	462E   OZ 25	5 – 4,5	35,05	52
462EP-06	462E   OZ 25	6 – 5,5	35,05	52
462EP-07	462E   OZ 25	7 – 6,5	35,05	52
462EP-08	462E   OZ 25	8 – 7,5	35,05	52
462EP-09	462E   OZ 25	9 – 8,5	35,05	52
462EP-10	462E   OZ 25	10 – 9,5	35,05	52
462EP-11	462E   OZ 25	11 – 10,5	35,05	52
462EP-12	462E   OZ 25	12 – 11,5	35,05	52
462EP-13	462E   OZ 25	13 – 12,5	35,05	52
462EP-14	462E   OZ 25	14 – 13,5	35,05	52
462EP-15	462E   OZ 25	15 – 14,5	35,05	52
462EP-16	462E   OZ 25	16 – 15,5	35,05	52
462EP-17	462E   OZ 25	17 – 16,5	35,05	52
462EP-18	462E   OZ 25	18 – 17,5	35,05	52
462EP-19	462E   OZ 25	19 – 18,5	35,05	52
462EP-20	462E   OZ 25	20 – 19,5	35,05	52
462EP-21	462E   OZ 25	21 – 20,5	35,05	52
462EP-22	462E   OZ 25	22 – 21,5	35,05	52
462EP-23	462E   OZ 25	23 – 22,5	35,05	52
462EP-24	462E   OZ 25	24 – 23,5	35,05	52
462EP-25	462E   OZ 25	25 – 24,5	35,05	52







# Spannzangen ISO 10897-B (DIN 6388 B) | OZ System

Collets ISO 10897-B (DIN 6388 B) | OC system

Pinces de serrage ISO 10897-B (DIN 6388 B) | Type OZ



### Verwendung:

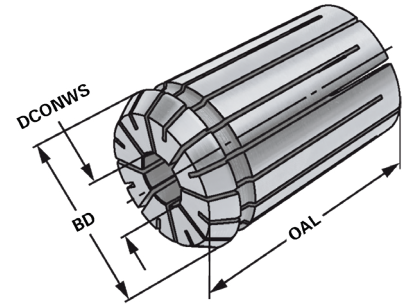
Zur Aufnahme von Werkzeugen mit Zylinderschaft in Spannfutter DIN 6391. Für höchste radiale und axiale Belastungen.

### Application:

For mounting straight-shank tools in collet chucks DIN 6391. For highest axial and radial loading.

### Application:

Pour le serrage d'outils avec queue cylindrique dans mandrins à pinces DIN 6391. Pour une charge radiale et axiale maximale.



Bestell-Nr. Order no. Référence	Größe Size Taille	DCONWS	BD	OAL
467E-03	467E   OZ 32	3 - 2,5	43,7	60
467E-04	467E   OZ 32	4 - 3,5	43,7	60
467E-05	467E   OZ 32	5 - 4,5	43,7	60
467E-06	467E   OZ 32	6 - 5,5	43,7	60
467E-07	467E   OZ 32	7 - 6,5	43,7	60
467E-08	467E   OZ 32	8 - 7,5	43,7	60
467E-09	467E   OZ 32	9 - 8,5	43,7	60
467E-10	467E   OZ 32	10 - 9,5	43,7	60
467E-11	467E   OZ 32	11 - 10,5	43,7	60
467E-12	467E   OZ 32	12 - 11,5	43,7	60
467E-13	467E   OZ 32	13 - 12,5	43,7	60
467E-14	467E   OZ 32	14 - 13,5	43,7	60
467E-15	467E   OZ 32	15 - 14,5	43,7	60
467E-16	467E   OZ 32	16 - 15,5	43,7	60
467E-17	467E   OZ 32	17 - 16,5	43,7	60
467E-18	467E   OZ 32	18 - 17,5	43,7	60
467E-19	467E   OZ 32	19 - 18,5	43,7	60
467E-20	467E   OZ 32	20 - 19,5	43,7	60
467E-21	467E   OZ 32	21 - 20,5	43,7	60
467E-22	467E   OZ 32	22 - 21,5	43,7	60
467E-23	467E   OZ 32	23 - 22,5	43,7	60
467E-24	467E   OZ 32	24 - 23,5	43,7	60
467E-25	467E   OZ 32	25 - 24,5	43,7	60
467E-26	467E   OZ 32	26 - 25,5	43,7	60
467E-27	467E   OZ 32	27 - 26,5	43,7	60
467E-28	467E   OZ 32	28 - 27,5	43,7	60
467E-29	467E   OZ 32	29 - 28,5	43,7	60
467E-30	467E   OZ 32	30 - 29,5	43,7	60
467E-31	467E   OZ 32	31 - 30,5	43,7	60
467E-32	467E   OZ 32	32 - 31,5	43,7	60



Precision collets ISO 10897-B (DIN 6388 B) | OC system

Pinces de serrage de précision ISO 10897-B (DIN 6388 B) | Type OZ



**Verwendung:**

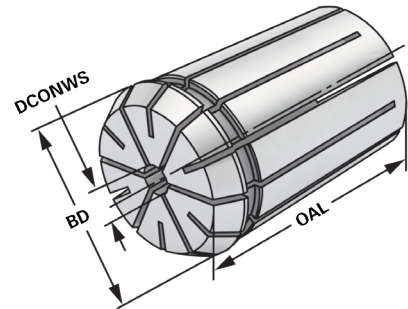
Zur Aufnahme von Werkzeugen mit Zylinderschaft in Spannfutter DIN 6391. Für Anwendungen im HSC-Bereich und für hochpräzise Bearbeitungsergebnisse.

**Application:**

For mounting straight-shank tools in collet chucks DIN 6391. To use for high speed cutting and high precision milling.

**Application:**

Pour le serrage d'outils avec queue cylindrique dans mandrins à pinces DIN 6391. Pour l'usage dans le coupage à grande vitesse et dans l'usinage à grande précision.



Bestell-Nr. Order no. Référence	Größe Size Taille	DCONWS	BD	OAL
467EP-03	467E   OZ 32	3 – 2,5	43,7	60
467EP-04	467E   OZ 32	4 – 3,5	43,7	60
467EP-05	467E   OZ 32	5 – 4,5	43,7	60
467EP-06	467E   OZ 32	6 – 5,5	43,7	60
467EP-07	467E   OZ 32	7 – 6,5	43,7	60
467EP-08	467E   OZ 32	8 – 7,5	43,7	60
467EP-09	467E   OZ 32	9 – 8,5	43,7	60
467EP-10	467E   OZ 32	10 – 9,5	43,7	60
467EP-11	467E   OZ 32	11 – 10,5	43,7	60
467EP-12	467E   OZ 32	12 – 11,5	43,7	60
467EP-13	467E   OZ 32	13 – 12,5	43,7	60
467EP-14	467E   OZ 32	14 – 13,5	43,7	60
467EP-15	467E   OZ 32	15 – 14,5	43,7	60
467EP-16	467E   OZ 32	16 – 15,5	43,7	60
467EP-17	467E   OZ 32	17 – 16,5	43,7	60
467EP-18	467E   OZ 32	18 – 17,5	43,7	60
467EP-19	467E   OZ 32	19 – 18,5	43,7	60
467EP-20	467E   OZ 32	20 – 19,5	43,7	60
467EP-21	467E   OZ 32	21 – 20,5	43,7	60
467EP-22	467E   OZ 32	22 – 21,5	43,7	60
467EP-23	467E   OZ 32	23 – 22,5	43,7	60
467EP-24	467E   OZ 32	24 – 23,5	43,7	60
467EP-25	467E   OZ 32	25 – 24,5	43,7	60
467EP-26	467E   OZ 32	26 – 25,5	43,7	60
467EP-27	467E   OZ 32	27 – 26,5	43,7	60
467EP-28	467E   OZ 32	28 – 27,5	43,7	60
467EP-29	467E   OZ 32	29 – 28,5	43,7	60
467EP-30	467E   OZ 32	30 – 29,5	43,7	60
467EP-31	467E   OZ 32	31 – 30,5	43,7	60
467EP-32	467E   OZ 32	32 – 31,5	43,7	60



Precision collets ISO 15488 B (DIN 6499 B) | ER system

Pinces de serrage de précision ISO 15488 B (DIN 6499 B) | Type ER



**Verwendung:**

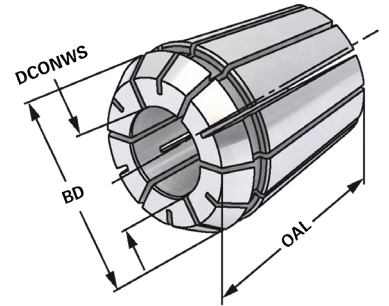
Zur Aufnahme von Werkzeugen mit Zylinderschaft in Spannfutter DIN 6499.

**Application:**

For mounting straight-shank tools in collet chucks DIN 6499.

**Application:**

Pour le serrage d'outils avec queue cylindrique dans mandrins à pinces DIN 6499.



Bestell-Nr. Order no. Référence	Größe Size Taille	DCONWS	BD	OAL
4004EP-01	4004E   ER 8	1,0 - 0,5	8,5	13,5
4004EP-015	4004E   ER 8	1,5 - 1,0	8,5	13,5
4004EP-02	4004E   ER 8	2,0 - 1,5	8,5	13,5
4004EP-025	4004E   ER 8	2,5 - 2,0	8,5	13,5
4004EP-03	4004E   ER 8	3,0 - 2,5	8,5	13,5
4004EP-035	4004E   ER 8	3,5 - 3,0	8,5	13,5
4004EP-04	4004E   ER 8	4,0 - 3,5	8,5	13,5
4004EP-045	4004E   ER 8	4,5 - 4,0	8,5	13,5
4004EP-05	4004E   ER 8	5,0 - 4,5	8,5	13,5

**Hinweis:** Spannbereich bis -0,5 mm  
**Note:** Clamping capacity up to -0,5 mm  
**Observation:** Serrage jusqu'à -0,5 mm





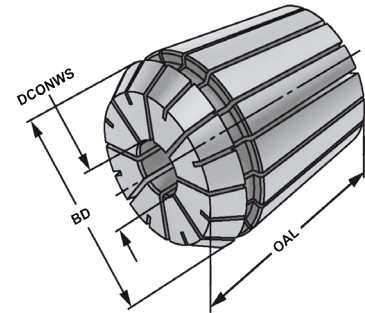
Collets ISO 15488 B (DIN 6499 B) | ER system  
 Pincés de serrage ISO 15488 B (DIN 6499 B) | Type ER



**Verwendung:**  
 Zur Aufnahme von Werkzeugen mit Zylinderschaft in Spannfutter DIN 6499.

**Application:**  
 For mounting straight-shank tools in collet chucks DIN 6499.

**Application:**  
 Pour le serrage d'outils avec queue cylindrique dans mandrins à pincés DIN 6499.



ISO 15488 ER  $\leq 15\mu\text{m}$

13.04

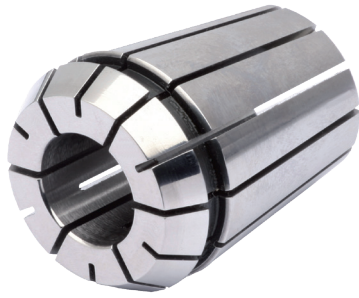
Bestell-Nr. Order no. Référence	Größe Size Taille	DCONWS	BD	OAL
4008E-01	4008E   ER 11	1,0 - 0,5	11,5	18
4008E-015	4008E   ER 11	1,5 - 1,0	11,5	18
4008E-02	4008E   ER 11	2,0 - 1,5	11,5	18
4008E-025	4008E   ER 11	2,5 - 2,0	11,5	18
4008E-03	4008E   ER 11	3,0 - 2,5	11,5	18
4008E-035	4008E   ER 11	3,5 - 3,0	11,5	18
4008E-04	4008E   ER 11	4,0 - 3,5	11,5	18
4008E-045	4008E   ER 11	4,5 - 4,0	11,5	18
4008E-05	4008E   ER 11	5,0 - 4,5	11,5	18
4008E-055	4008E   ER 11	5,5 - 5,0	11,5	18
4008E-06	4008E   ER 11	6,0 - 5,5	11,5	18
4008E-065	4008E   ER 11	6,5 - 6,0	11,5	18
4008E-07	4008E   ER 11	7,0 - 6,5	11,5	18

**Hinweis:** Spannbereich bis -0,5 mm  
**Note:** Clamping capacity up to -0,5 mm  
**Observation:** Serrage jusqu'à -0,5 mm



Precision collets ISO 15488 B (DIN 6499 B) | ER system

Pinces de serrage de précision ISO 15488 B (DIN 6499 B) | Type ER



**Verwendung:**

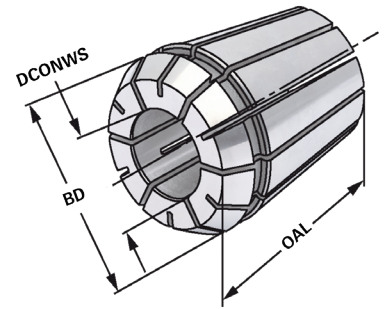
Zur Aufnahme von Werkzeugen mit Zylinderschaft in Spannfutter DIN 6499. Für Anwendungen im HSC-Bereich und für hochpräzise Bearbeitungsergebnisse.

**Application:**

For mounting straight-shank tools in collet chucks DIN 6499. To use for high speed cutting and high precision milling.

**Application:**

Pour le serrage d'outils avec queue cylindrique dans mandrins à pinces DIN 6499. Pour l'usage dans le coupage à grande vitesse et dans l'usinage à grande précision.



Bestell-Nr. Order no. Référence	Größe Size Taille	DCONWS	BD	OAL
4008EP-01	4008E   ER 11	1,0 - 0,5	11,5	18
4008EP-015	4008E   ER 11	1,5 - 1,0	11,5	18
4008EP-02	4008E   ER 11	2,0 - 1,5	11,5	18
4008EP-025	4008E   ER 11	2,5 - 2,0	11,5	18
4008EP-03	4008E   ER 11	3,0 - 2,5	11,5	18
4008EP-035	4008E   ER 11	3,5 - 3,0	11,5	18
4008EP-04	4008E   ER 11	4,0 - 3,5	11,5	18
4008EP-045	4008E   ER 11	4,5 - 4,0	11,5	18
4008EP-05	4008E   ER 11	5,0 - 4,5	11,5	18
4008EP-055	4008E   ER 11	5,5 - 5,0	11,5	18
4008EP-06	4008E   ER 11	6,0 - 5,5	11,5	18
4008EP-065	4008E   ER 11	6,5 - 6,0	11,5	18
4008EP-07	4008E   ER 11	7,0 - 6,5	11,5	18

**Hinweis:** Spannbereich bis -0,5 mm  
**Note:** Clamping capacity up to -0,5 mm  
**Observation:** Serrage jusqu'à -0,5 mm



9.70



9.70



10.09

Precision collets ISO 15488 B (DIN 6499 B) | ER system - stainless steel

Pinces de serrage de précision ISO 15488 B (DIN 6499 B) | Type ER - acier inoxydable



**Verwendung:**

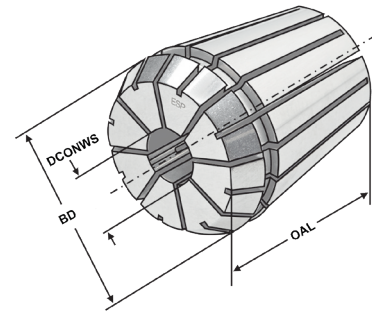
Zur Aufnahme von Werkzeugen mit Zylinderschaft in Spannfutter DIN 6499. Für Anwendungen im HSC-Bereich und für hochpräzise Bearbeitungsergebnisse.

**Application:**

For mounting straight-shank tools in collet chucks DIN 6499. To use for high speed cutting and high precision milling.

**Application:**

Pour le serrage d'outils avec queue cylindrique dans mandrins à pinces DIN 6499. Pour l'usage dans le coupage à grande vitesse et dans l'usinage à grande précision.



ISO 15488 ER  $\leq 5\mu\text{m}$  Inox

13.04

Bestell-Nr. Order no. Référence	Größe Size Taille	DCONWS	BD	OAL
4008ESP-03	4008E   ER 11	3,0 - 2,5	11,5	18
4008ESP-035	4008E   ER 11	3,5 - 3,0	11,5	18
4008ESP-04	4008E   ER 11	4,0 - 3,5	11,5	18
4008ESP-045	4008E   ER 11	4,5 - 4,0	11,5	18
4008ESP-05	4008E   ER 11	5,0 - 4,5	11,5	18
4008ESP-055	4008E   ER 11	5,5 - 5,0	11,5	18
4008ESP-06	4008E   ER 11	6,0 - 5,5	11,5	18
4008ESP-065	4008E   ER 11	6,5 - 6,0	11,5	18
4008ESP-07	4008E   ER 11	7,0 - 6,5	11,5	18

**Hinweis:** Spannbereich bis -0,5 mm  
**Note:** Clamping capacity up to -0,5 mm  
**Observation:** Serrage jusqu'à -0,5 mm

- Rostfrei
- Edelstahl 1.4021 x 20Cr13
- Höhere Wiederholgenauigkeit
- Spannzangenbohrung gehont
- Besonders geeignet für Drahterosion

- Rustproof
- Stainless steel 1.4021 x 20Cr13
- Higher repeat-accuracy
- Honed collet boring
- Especially suitable fore wire EDM

- Inoxydable
- Acier affiné 1.4021 x 20Cr13
- Répétabilité supérieure
- Alésage de pince aiguisé
- Convient particulièrement pour le fil EDM





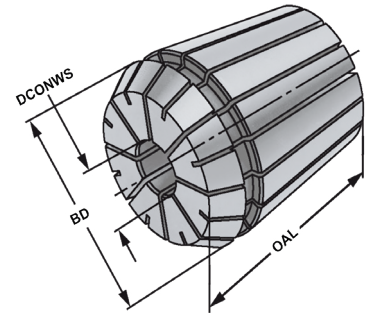
Collets ISO 15488 B (DIN 6499 B) | ER system  
 Pincés de serrage ISO 15488 B (DIN 6499 B) | Type ER



**Verwendung:**  
 Zur Aufnahme von Werkzeugen mit Zylinderschaft in Spannfutter DIN 6499.

**Application:**  
 For mounting straight-shank tools in collet chucks DIN 6499.

**Application:**  
 Pour le serrage d'outils avec queue cylindrique dans mandrins à pincés DIN 6499.



ISO  
15488

ER

  
 $\leq 15\mu\text{m}$

  
 13.04

Bestell-Nr. Order no. Référence	Größe Size Taille	DCONWS	BD	OAL
426E-01	426E   ER 16	1 - 0,5	17	27
426E-02	426E   ER 16	2 - 1,0	17	27
426E-03	426E   ER 16	3 - 2,0	17	27
426E-04	426E   ER 16	4 - 3,0	17	27
426E-05	426E   ER 16	5 - 4,0	17	27
426E-06	426E   ER 16	6 - 5,0	17	27
426E-07	426E   ER 16	7 - 6,0	17	27
426E-08	426E   ER 16	8 - 7,0	17	27
426E-09	426E   ER 16	9 - 8,0	17	27
426E-10	426E   ER 16	10 - 9,0	17	27

**Hinweis:** Hohe Flexibilität: Großer Spannbereich bis -1 mm  
**Note:** High flexibility: Large holding capacity up to -1 mm  
**Observation:** Grande capacité de serrage jusqu'à -1 mm



Precision collets ISO 15488 B (DIN 6499 B) | ER system

Pinces de serrage de précision ISO 15488 B (DIN 6499 B) | Type ER



**Verwendung:**

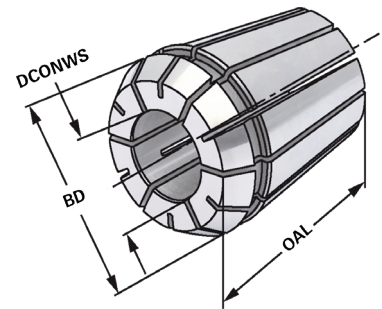
Zur Aufnahme von Werkzeugen mit Zylinderschaft in Spannfutter DIN 6499. Für Anwendungen im HSC-Bereich und für hochpräzise Bearbeitungsergebnisse.

**Application:**

For mounting straight-shank tools in collet chucks DIN 6499. To use for high speed cutting and high precision milling.

**Application:**

Pour le serrage d'outils avec queue cylindrique dans mandrins à pinces DIN 6499. Pour l'usage dans le coupage à grande vitesse et dans l'usinage à grande précision.



ISO 15488 ER  $\leq 5\mu\text{m}$

13.04

Bestell-Nr. Order no. Référence	Größe Size Taille	DCONWS	BD	OAL
426EP-01	426E   ER 16	1 - 0,5	17	27
426EP-02	426E   ER 16	2 - 1,0	17	27
426EP-03	426E   ER 16	3 - 2,0	17	27
426EP-04	426E   ER 16	4 - 3,0	17	27
426EP-05	426E   ER 16	5 - 4,0	17	27
426EP-06	426E   ER 16	6 - 5,0	17	27
426EP-07	426E   ER 16	7 - 6,0	17	27
426EP-08	426E   ER 16	8 - 7,0	17	27
426EP-09	426E   ER 16	9 - 8,0	17	27
426EP-10	426E   ER 16	10 - 9,0	17	27

**Hinweis:** Hohe Flexibilität: Großer Spannbereich bis -1 mm  
**Note:** High flexibility: Large holding capacity up to -1 mm  
**Observation:** Grande capacité de serrage jusqu'à -1 mm





Collets sealed for IC - ISO 15488 B (DIN 6499 B) | ER system

Pinces de serrage avec joint d'étanchéité pour IC - ISO 15488 B (DIN 6499 B) | Type ER



**Verwendung:**

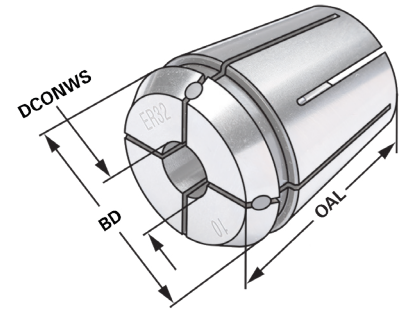
Zur Aufnahme von Werkzeugen mit Innenkühlung und Zylinderschaft in Spannfutter DIN 6499

**Application:**

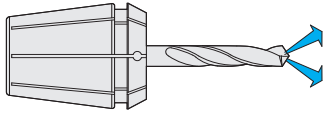
For mounting straight-shank tools with internal cooling in collet chucks DIN 6499

**Application:**

Pour le serrage des outils avec le refroidissement interne et avec queue cylindrique dans mandrins à pinces DIN 6499



Bestell-Nr. Order no. Référence	Größe Size Taille	DCONWS	BD	OAL
426EA-03	426E   ER 16	3	17	27
426EA-04	426E   ER 16	4	17	27
426EA-05	426E   ER 16	5	17	27
426EA-06	426E   ER 16	6	17	27
426EA-07	426E   ER 16	7	17	27
426EA-08	426E   ER 16	8	17	27
426EA-09	426E   ER 16	9	17	27
426EA-10	426E   ER 16	10	17	27



9

**Hinweis:**

Nur das Nennmaß DCONWS kann gespannt werden, mit Dichtstopfen für Innenkühlung (einsetzbar bis 21 bar). Um eine optimale Abdichtung zu erreichen, muss das zu spannende Werkzeug auf der ganzen Länge der geschliffenen Bohrung der Spannzange eingespannt werden.

**Note:**

Only nominal size DCONWS can be clamped with sealing plug for internal cooling (applicable up to 21 bar). In order to achieve an optimum sealing the tool must be clamped on the complete length of the ground drill of the collet.

**Observation:**

Seulement la dimension nominale DCONWS peut être tendu avec des bochons 'étan héité pour le refroidissement interne (peut être utilisé jusqu'à 21 bar). Afin d'obtenir un étanchéité optimal l'outil doit être serré sur la lon gueur complète de l'alésage rectifié de la pince.



Collets steel sealed for high pressure cooling up to 120 bar | ER system

Pinces de serrage, étanche pour arrosage de haute pression 120 bar | Type ER



**Verwendung:**

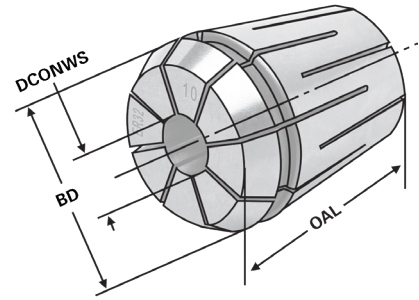
Zur Aufnahme von Werkzeugen mit Innenkühlung und Zylinderschaft in Spannfutter DIN 6499

**Application:**

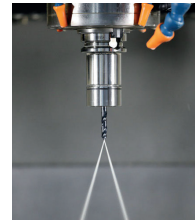
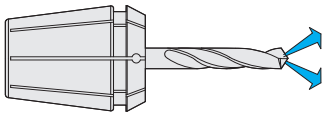
For mounting straight-shank tools with internal cooling in collet chucks DIN 6499

**Application:**

Pour le serrage des outils avec le refroidissement interne et avec queue cylindrique dans mandrins à pinces DIN 6499



Bestell-Nr. Order no. Référence	Größe Size Taille	DCONWS	BD	OAL
426EH-03	426E   ER 16	3	17	27
426EH-04	426E   ER 16	4	17	27
426EH-05	426E   ER 16	5	17	27
426EH-06	426E   ER 16	6	17	27
426EH-07	426E   ER 16	7	17	27
426EH-08	426E   ER 16	8	17	27
426EH-09	426E   ER 16	9	17	27
426EH-10	426E   ER 16	10	17	27



**Hinweis:**

Nur das Nennmaß DCONWS kann gespannt werden (einsetzbar bis 120 bar). Um eine optimale Abdichtung zu erreichen, muss das zu spannende Werkzeug auf der ganzen Länge der geschliffenen Bohrung der Spannzange eingespannt werden.

**Note:**

Only nominal size DCONWS can be clamped (applicable up to 120 bar). In order to achieve an optimum sealing the tool must be clamped on the complete length of the ground drill of the collet.

**Observation:**

Seulement la dimension nominale DCONWS peut être tendu (peut être utilisé jusqu'à 120 bar). Afin d'obtenir un étanchéité optimal l'outil doit être serré sur la longueur complète de l'alésage rectifié de la pince.



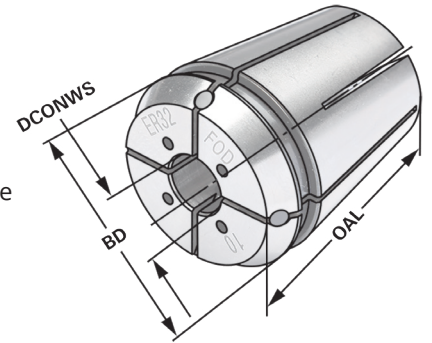
Collets with cooling channels ISO 15488 B (DIN 6499 B) | ER system  
 Pincettes de serrage avec canaux d'arrosage ISO 15488 B (DIN 6499 B) | Type ER



**Verwendung:**  
 Zur Aufnahme von Werkzeugen mit Zylinderschaft in Spannfutter DIN 6499.

**Application:**  
 For mounting straight-shank tools in collet chucks DIN 6499.

**Application:**  
 Pour le serrage d'outils avec queue cylindrique dans mandrins à pincettes DIN 6499.



Bestell-Nr. Order no. Référence	Größe Size Taille	DCONWS	BD	OAL
426EC-03	426E   ER 16	3	17	27
426EC-04	426E   ER 16	4	17	27
426EC-05	426E   ER 16	5	17	27
426EC-06	426E   ER 16	6	17	27
426EC-07	426E   ER 16	7	17	27



**Hinweis:** Nur das Nennmaß DCONWS kann gespannt werden, mit Kühlkanälen. Einsetzbar bis 21 bar. Um eine optimale Abdichtung zu erreichen, muss das zu spannende Werkzeug auf der ganzen Länge der geschliffenen Bohrung der Spannzange eingespannt werden.

**Note:** Only nominal size DCONWS can be clamped, with cooling channels. Applicable up to 21 bar. In order to achieve an optimum sealing the tool must be clamped on the complete length of the ground drill of the collet.

**Observation:** Seulement la dimension nominale DCONWS peut être tendu, avec canaux d'arrosage. Peut être utilisé jusqu'à 21 bar. Afin d'obtenir un étanchéité optimal l'outil doit être serré sur la longueur complète de l'alésage rectifié de la pince.

9





## ISO 15488 B (DIN 6499 B) | ER System

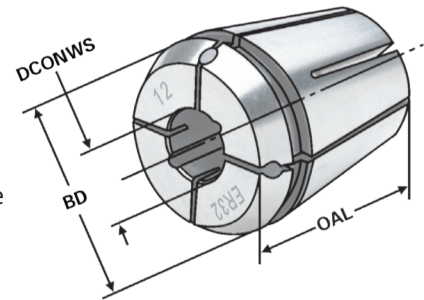
Collets with cooling channels along the boring ISO 15488 B (DIN 6499 B) | ER system  
 Pincès de serrage avec canaux d'arrosage le long de l'alésage ISO 15488 B (DIN 6499 B) | Type ER



**Verwendung:**  
 Zur Aufnahme von Werkzeugen mit Zylinderschaft in Spannfutter DIN 6499.

**Application:**  
 For mounting straight-shank tools in collet chucks DIN 6499.

**Application:**  
 Pour le serrage d'outils avec queue cylindrique dans mandrins à pincès DIN 6499.



Bestell-Nr. Order no. Référence	Größe Size Taille	DCONWS	BD	OAL
426ECC-03	426E   ER 16	3	17	27
426ECC-04	426E   ER 16	4	17	27
426ECC-05	426E   ER 16	5	17	27
426ECC-06	426E   ER 16	6	17	27
426ECC-07	426E   ER 16	7	17	27



- Hinweis:** Nur das Nennmaß DCONWS kann gespannt werden, mit Kühlkanälen entlang der Bohrung. Einsetzbar bis 21 bar. Um eine optimale Abdichtung zu erreichen, muss das zu spannende Werkzeug auf der ganzen Länge der geschliffenen Bohrung der Spannzange eingespannt werden.
- Note:** Only nominal size DCONWS can be clamped, with cooling channels along the boring. Applicable up to 21 bar. In order to achieve an optimum sealing the tool must be clamped on the complete length of the ground drill of the collet.
- Observation:** Seulement la dimension nominale DCONWS peut être tendu, avec canaux d'arrosage le long de l'alésage. Peut être utilisé jusqu'à 21 bar. Afin d'obtenir un étanchéité optimal l'outil doit être serré sur la longueur complète de l'alésage rectifié de la pince.





# Präzisionsspannzangen ISO 15488 B (DIN 6499 B) | ER System - Edelstahl

Precision collets ISO 15488 B (DIN 6499 B) | ER system - stainless steel

Pinces de serrage de précision ISO 15488 B (DIN 6499 B) | Type ER - acier inoxydable



### Verwendung:

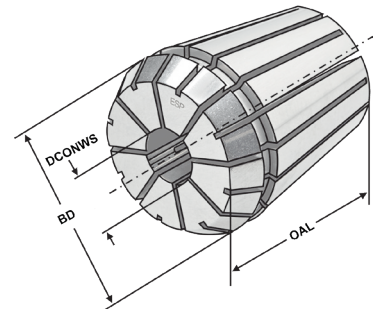
Zur Aufnahme von Werkzeugen mit Zylinderschaft in Spannfutter DIN 6499. Für Anwendungen im HSC-Bereich und für hochpräzise Bearbeitungsergebnisse.

### Application:

For mounting straight-shank tools in collet chucks DIN 6499. To use for high speed cutting and high precision milling.

### Application:

Pour le serrage d'outils avec queue cylindrique dans mandrins à pinces DIN 6499. Pour l'usage dans le coupe à grande vitesse et dans l'usinage à grande précision.



Bestell-Nr. Order no. Référence	Größe Size Taille	DCONWS	BD	OAL
426ESP-03	426E   ER 16	3 - 2,5	17	27
426ESP-035	426E   ER 16	3,5 - 3,0	17	27
426ESP-04	426E   ER 16	4 - 3,5	17	27
426ESP-045	426E   ER 16	4,5 - 4,0	17	27
426ESP-05	426E   ER 16	5 - 4,5	17	27
426ESP-055	426E   ER 16	5,5 - 5,0	17	27
426ESP-06	426E   ER 16	6 - 5,5	17	27
426ESP-065	426E   ER 16	6,5 - 6,0	17	27
426ESP-07	426E   ER 16	7 - 6,5	17	27
426ESP-075	426E   ER 16	7,5 - 7,0	17	27
426ESP-08	426E   ER 16	8 - 7,5	17	27
426ESP-085	426E   ER 16	8,5 - 8,0	17	27
426ESP-09	426E   ER 16	9 - 8,5	17	27
426ESP-095	426E   ER 16	9,5 - 9,0	17	27
426ESP-10	426E   ER 16	10 - 9,5	17	27

9

**Hinweis:** Spannbereich bis -0,5 mm  
**Note:** Clamping capacity up to -0,5 mm  
**Observation:** Serrage jusqu'à -0,5 mm

- Rostfrei
- Edelstahl 1.4021 x 20Cr13
- Höhere Wiederholgenauigkeit
- Spannzangenbohrung gehont
- Besonders geeignet für Drahterosion

- Rustproof
- Stainless steel 1.4021 x 20Cr13
- Higher repeat-accuracy
- Honed collet boring
- Especially suitable fore wire EDM

- Inoxydable
- Acier affiné 1.4021 x 20Cr13
- Répétabilité supérieure
- Alésage de pince aiguisé
- Convient particulièrement pour le fil EDM



Tap collets - ISO 15488 B (DIN 6499 B) | ER system

Pinces de serrage pour tarauds - ISO 15488 B (DIN 6499 B) | Type ER



**Verwendung:**

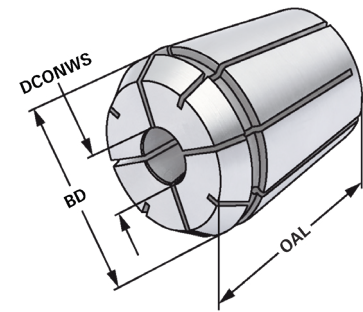
Für Maschinen mit steigungssynchronem Vorschub. Zur verdrehsicheren Spannung von Gewindebohrern.

**Application:**

For machines with rigid tapping. For safe clamping of taps.

**Application:**

Pour machines avec broche synchronisée. Pour le serrage stable de tarauds.

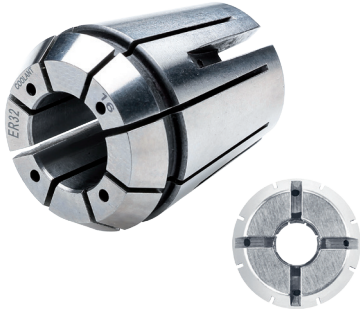


Bestell-Nr. Order no. Référence	Größe Size Taille	DCONWS	DRVS	BD	OAL
426G-3527	426E   ER 16	3,5	2,7	16,8	27,5
426G-43	426E   ER 16	4	3	16,8	27,5
426G-4534	426E   ER 16	4,5	3,4	16,8	27,5
426G-649	426E   ER 16	6	4,9	16,8	27,5
426G-755	426E   ER 16	7	5,5	16,8	27,5
426G-862	426E   ER 16	8	6,2	16,8	27,5



# K Gewindebohrer Spannzangen mit Kühkanalbohrungen | ER System

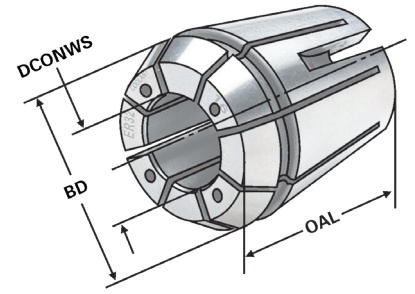
Tap collets with cooling channels | ER system  
Pincés de serrage avec canaux d'arrosage | Type ER



**Verwendung:**  
Für Maschinen mit steigungssynchronem Vorschub. Zur verdrehsicheren Spannung von Gewindebohrern.

**Application:**  
For machines with rigid tapping.  
For safe clamping of taps.

**Application:**  
Pour machines avec broche synchronisée.  
Pour le serrage stable de tarauds.



Bestell-Nr. Order no. Référence	Größe Size Taille	DCONWS	DRVS	BD	OAL
426GC-3527	426E   ER 16	3,5	2,7	16,8	27,5
426GC-43	426E   ER 16	4	3	16,8	27,5
426GC-4534	426E   ER 16	4,5	3,4	16,8	27,5
426GC-649	426E   ER 16	6	4,9	16,8	27,5
426GC-755	426E   ER 16	7	5,5	16,8	27,5
426GC-862	426E   ER 16	8	6,2	16,8	27,5



9



9.23

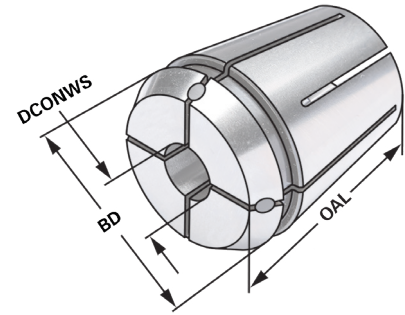
Tap collets with seals | ER system  
Pincés de serrage pour tarauds | Type ER



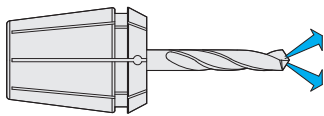
**Verwendung:**  
Für Maschinen mit steigungssynchronem Vorschub. Zur verkehrsicheren Spannung von Gewindebohrern.

**Application:**  
For machines with rigid tapping.  
For safe clamping of taps.

**Application:**  
Pour machines avec broche synchronisée.  
Pour le serrage stable de tarauds.



Bestell-Nr. Order no. Référence	Größe Size Taille	DCONWS	DRVS	BD	OAL
426GA-3527	426E   ER 16	3,5	2,7	16,8	27,5
426GA-43	426E   ER 16	4	3	16,8	27,5
426GA-4534	426E   ER 16	4,5	3,4	16,8	27,5
426GA-649	426E   ER 16	6	4,9	16,8	27,5
426GA-755	426E   ER 16	7	5,5	16,8	27,5
426GA-862	426E   ER 16	8	6,2	16,8	27,5





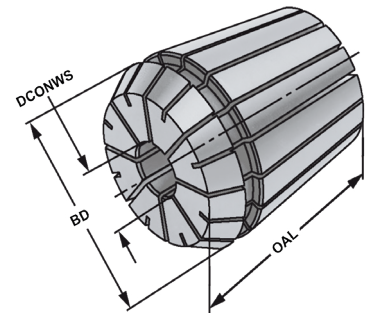
Collets ISO 15488 B (DIN 6499 B) | ER system  
Pincés de serrage ISO 15488 B (DIN 6499 B) | Type ER



**Verwendung:**  
Zur Aufnahme von Werkzeugen mit Zylinderschaft in Spannfutter DIN 6499.

**Application:**  
For mounting straight-shank tools in collet chucks DIN 6499.

**Application:**  
Pour le serrage d'outils avec queue cylindrique dans mandrins à pincés DIN 6499.



ISO  
15488

ER

  
≤ 15µm

  
13.04

Bestell-Nr. Order no. Référence	Größe Size Taille	DCONWS	BD	OAL
428E-02	428E   ER 20	2 – 1,5	21	31,5
428E-03	428E   ER 20	3 – 2,0	21	31,5
428E-04	428E   ER 20	4 – 3,0	21	31,5
428E-05	428E   ER 20	5 – 4,0	21	31,5
428E-06	428E   ER 20	6 – 5,0	21	31,5
428E-07	428E   ER 20	7 – 6,0	21	31,5
428E-08	428E   ER 20	8 – 7,0	21	31,5
428E-09	428E   ER 20	9 – 8,0	21	31,5
428E-10	428E   ER 20	10 – 9,0	21	31,5
428E-11	428E   ER 20	11 – 10,0	21	31,5
428E-12	428E   ER 20	12 – 11,0	21	31,5
428E-13	428E   ER 20	13 – 12,0	21	31,5

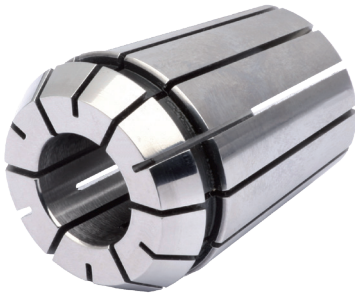
**Hinweis:** Hohe Flexibilität: Großer Spannbereich bis -1 mm  
**Note:** High flexibility: Large holding capacity up to -1 mm  
**Observation:** Grande capacité de serrage jusqu'à -1 mm

9



Precision collets ISO 15488 B (DIN 6499 B) | ER system

Pinces de serrage de précision ISO 15488 B (DIN 6499 B) | Type ER



**Verwendung:**

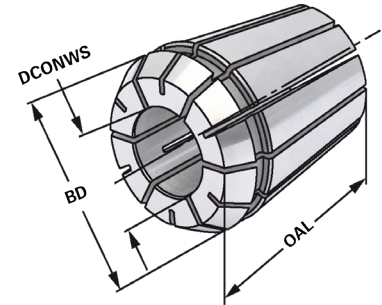
Zur Aufnahme von Werkzeugen mit Zylinderschaft in Spannfutter DIN 6499. Für Anwendungen im HSC-Bereich und für hochpräzise Bearbeitungsergebnisse.

**Application:**

For mounting straight-shank tools in collet chucks DIN 6499. To use for high speed cutting and high precision milling.

**Application:**

Pour le serrage d'outils avec queue cylindrique dans mandrins à pinces DIN 6499. Pour l'usage dans le coupage à grande vitesse et dans l'usinage à grande précision.



ISO 15488 ER  $\leq 5\mu\text{m}$

13.04

Bestell-Nr. Order no. Référence	Größe Size Taille	DCONWS	BD	OAL
428EP-02	428E   ER 20	2 - 1,5	21	31,5
428EP-03	428E   ER 20	3 - 2,0	21	31,5
428EP-04	428E   ER 20	4 - 3,0	21	31,5
428EP-05	428E   ER 20	5 - 4,0	21	31,5
428EP-06	428E   ER 20	6 - 5,0	21	31,5
428EP-07	428E   ER 20	7 - 6,0	21	31,5
428EP-08	428E   ER 20	8 - 7,0	21	31,5
428EP-09	428E   ER 20	9 - 8,0	21	31,5
428EP-10	428E   ER 20	10 - 9,0	21	31,5
428EP-11	428E   ER 20	11 - 10,0	21	31,5
428EP-12	428E   ER 20	12 - 11,0	21	31,5
428EP-13	428E   ER 20	13 - 12,0	21	31,5

**Hinweis:** Hohe Flexibilität: Großer Spannbereich bis -1 mm  
**Note:** High flexibility: Large holding capacity up to -1 mm  
**Observation:** Grande capacité de serrage jusqu'à -1 mm





Collets sealed for IC - ISO 15488 B (DIN 6499 B) | ER system

Pinces de serrage avec joint d'étanchéité pour IC - ISO 15488 B (DIN 6499 B) | Type ER



**Verwendung:**

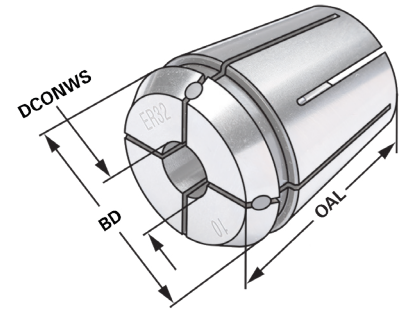
Zur Aufnahme von Werkzeugen mit Innenkühlung und Zylinderschaft in Spannfutter DIN 6499

**Application:**

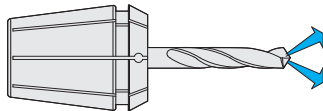
For mounting straight-shank tools with internal cooling in collet chucks DIN 6499

**Application:**

Pour le serrage des outils avec le refroidissement interne et avec queue cylindrique dans mandrins à pinces DIN 6499



Bestell-Nr. Order no. Référence	Größe Size Taille	DCONWS	BD	OAL
428EA-03	428E   ER 20	3	21	31,5
428EA-04	428E   ER 20	4	21	31,5
428EA-05	428E   ER 20	5	21	31,5
428EA-06	428E   ER 20	6	21	31,5
428EA-07	428E   ER 20	7	21	31,5
428EA-08	428E   ER 20	8	21	31,5
428EA-09	428E   ER 20	9	21	31,5
428EA-10	428E   ER 20	10	21	31,5
428EA-11	428E   ER 20	11	21	31,5
428EA-12	428E   ER 20	12	21	31,5
428EA-13	428E   ER 20	13	21	31,5



9

**Hinweis:**

Nur das Nennmaß DCONWS kann gespannt werden, mit Dichtstopfen für Innenkühlung (einsetzbar bis 21 bar). Um eine optimale Abdichtung zu erreichen, muss das zu spannende Werkzeug auf der ganzen Länge der geschliffenen Bohrung der Spannzange eingespannt werden.

**Note:**

Only nominal size DCONWS can be clamped with sealing plug for internal cooling (applicable up to 21 bar). In order to achieve an optimum sealing the tool must be clamped on the complete length of the ground drill of the collet.

**Observation:**

Seulement la dimension nominale DCONWS peut être tendu avec des bochons 'étan héité pour le refroidissement interne (peut être utilisé jusqu'à 21 bar). Afin d'obtenir un étanchéité optimal l'outil doit être serré sur la lon gueur complète de l'alésage rectifié de la pince.



Collets steel sealed for high pressure cooling up to 120 bar | ER system

Pinces de serrage, étanche pour arrosage de haute pression 120 bar | Type ER



**Verwendung:**

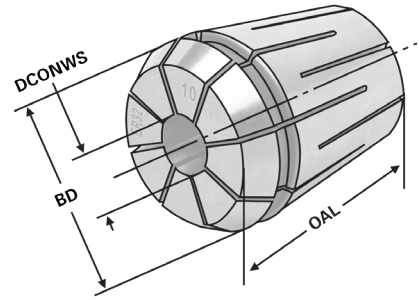
Zur Aufnahme von Werkzeugen mit Innenkühlung und Zylinderschaft in Spannfutter DIN 6499

**Application:**

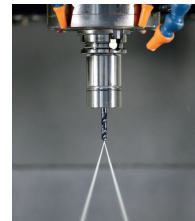
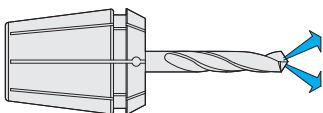
For mounting straight-shank tools with internal cooling in collet chucks DIN 6499

**Application:**

Pour le serrage des outils avec le refroidissement interne et avec queue cylindrique dans mandrins à pinces DIN 6499



Bestell-Nr. Order no. Référence	Größe Size Taille	DCONWS	BD	OAL
428EH-03	428E   ER 20	3	21	31,5
428EH-04	428E   ER 20	4	21	31,5
428EH-05	428E   ER 20	5	21	31,5
428EH-06	428E   ER 20	6	21	31,5
428EH-07	428E   ER 20	7	21	31,5
428EH-08	428E   ER 20	8	21	31,5
428EH-09	428E   ER 20	9	21	31,5
428EH-10	428E   ER 20	10	21	31,5
428EH-11	428E   ER 20	11	21	31,5
428EH-12	428E   ER 20	12	21	31,5
428EH-13	428E   ER 20	13	21	31,5



**Hinweis:**

Nur das Nennmaß DCONWS kann gespannt werden (einsetzbar bis 120 bar). Um eine optimale Abdichtung zu erreichen, muss das zu spannende Werkzeug auf der ganzen Länge der geschliffenen Bohrung der Spannzange eingespannt werden.

**Note:**

Only nominal size DCONWS can be clamped (applicable up to 120 bar). In order to achieve an optimum sealing the tool must be clamped on the complete length of the ground drill of the collet.

**Observation:**

Seulement la dimension nominale DCONWS peut être tendu (peut être utilisé jusqu'à 120 bar). Afin d'obtenir un étanchéité optimal l'outil doit être serré sur la longueur complète de l'alésage rectifié de la pince.



Collets with cooling channels ISO 15488 B (DIN 6499 B) | ER system

Pinces de serrage avec canaux d'arrosage ISO 15488 B (DIN 6499 B) | Type ER



**Verwendung:**

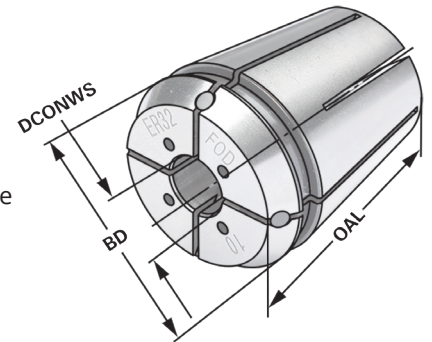
Zur Aufnahme von Werkzeugen mit Zylinderschaft in Spannfutter DIN 6499.

**Application:**

For mounting straight-shank tools in collet chucks DIN 6499.

**Application:**

Pour le serrage d'outils avec queue cylindrique dans mandrins à pinces DIN 6499.



Bestell-Nr. Order no. Référence	Größe Size Taille	DCONWS	BD	OAL
428EC-04	428E   ER 20	4	21	31,5
428EC-05	428E   ER 20	5	21	31,5
428EC-06	428E   ER 20	6	21	31,5
428EC-07	428E   ER 20	7	21	31,5
428EC-08	428E   ER 20	8	21	31,5
428EC-09	428E   ER 20	9	21	31,5



**Hinweis:**

Nur das Nennmaß DCONWS kann gespannt werden, mit Kühlkanälen. Einsetzbar bis 21 bar. Um eine optimale Abdichtung zu erreichen, muss das zu spannende Werkzeug auf der ganzen Länge der geschliffenen Bohrung der Spannzange eingespannt werden.

**Note:**

Only nominal size DCONWS can be clamped, with cooling channels. Applicable up to 21 bar. In order to achieve an optimum sealing the tool must be clamped on the complete length of the ground drill of the collet.

**Observation:**

Seulement la dimension nominale DCONWS peut être tendu, avec canaux d'arrosage. Peut être utilisé jusqu'à 21 bar. Afin d'obtenir un étanchéité optimal l'outil doit être serré sur la longueur complète de l'alésage rectifié de la pince.

9





## ISO 15488 B (DIN 6499 B) | ER System

Collets with cooling channels along the boring ISO 15488 B (DIN 6499 B) | ER system

Pinces de serrage avec canaux d'arrosage le long de l'alésage ISO 15488 B (DIN 6499 B) | Type ER



**Verwendung:**

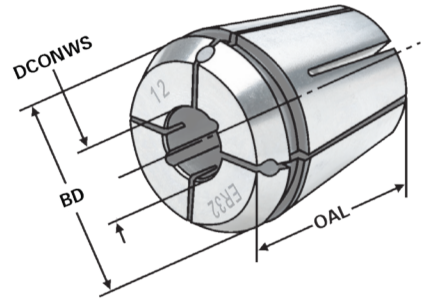
Zur Aufnahme von Werkzeugen mit Zylinderschaft in Spannfutter DIN 6499.

**Application:**

For mounting straight-shank tools in collet chucks DIN 6499.

**Application:**

Pour le serrage d'outils avec queue cylindrique dans mandrins à pinces DIN 6499.



Bestell-Nr. Order no. Référence	Größe Size Taille	DCONWS	BD	OAL
428ECC-04	428E   ER 20	4	21	31,5
428ECC-05	428E   ER 20	5	21	31,5
428ECC-06	428E   ER 20	6	21	31,5
428ECC-07	428E   ER 20	7	21	31,5
428ECC-08	428E   ER 20	8	21	31,5
428ECC-09	428E   ER 20	9	21	31,5



**Hinweis:**

Nur das Nennmaß DCONWS kann gespannt werden, mit Kühlkanälen entlang der Bohrung. Einsetzbar bis 21 bar. Um eine optimale Abdichtung zu erreichen, muss das zu spannende Werkzeug auf der ganzen Länge der geschliffenen Bohrung der Spannzange eingespannt werden.

**Note:**

Only nominal size DCONWS can be clamped, with cooling channels along the boring. Applicable up to 21 bar. In order to achieve an optimum sealing the tool must be clamped on the complete length of the ground drill of the collet.

**Observation:**

Seulement la dimension nominale DCONWS peut être tendu, avec canaux d'arrosage le long de l'alésage. Peut être utilisé jusqu'à 21 bar. Afin d'obtenir un étanchéité optimal l'outil doit être serré sur la longueur complète de l'alésage rectifié de la pince.





# Präzisionsspannzangen ISO 15488 B (DIN 6499 B) | ER System - Edelstahl

Precision collets ISO 15488 B (DIN 6499 B) | ER system - stainless steel

Pinces de serrage de précision ISO 15488 B (DIN 6499 B) | Type ER - acier inoxydable



### Verwendung:

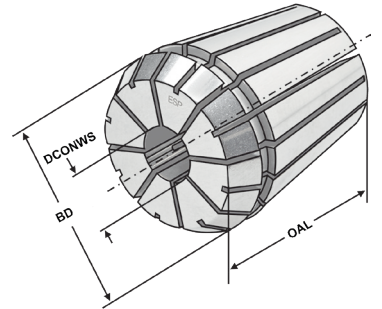
Zur Aufnahme von Werkzeugen mit Zylinderschaft in Spannfutter DIN 6499. Für Anwendungen im HSC-Bereich und für hochpräzise Bearbeitungsergebnisse.

### Application:

For mounting straight-shank tools in collet chucks DIN 6499. To use for high speed cutting and high precision milling.

### Application:

Pour le serrage d'outils avec queue cylindrique dans mandrins à pinces DIN 6499. Pour l'usage dans le coupage à grande vitesse et dans l'usinage à grande précision.



Bestell-Nr. Order no. Référence	Größe Size Taille	DCONWS	BD	OAL
428ESP-03	428E   ER 20	3,0 – 2,5	21	31,5
428ESP-035	428E   ER 20	3,5 – 3,0	21	31,5
428ESP-04	428E   ER 20	4,0 – 3,5	21	31,5
428ESP-045	428E   ER 20	4,5 – 4,0	21	31,5
428ESP-05	428E   ER 20	5,0 – 4,5	21	31,5
428ESP-055	428E   ER 20	5,5 – 5,0	21	31,5
428ESP-06	428E   ER 20	6,0 – 5,5	21	31,5
428ESP-065	428E   ER 20	6,5 – 6,0	21	31,5
428ESP-07	428E   ER 20	7,0 – 6,5	21	31,5
428ESP-075	428E   ER 20	7,5 – 7,0	21	31,5
428ESP-08	428E   ER 20	8,0 – 7,5	21	31,5
428ESP-085	428E   ER 20	8,5 – 8,0	21	31,5
428ESP-09	428E   ER 20	9,0 – 8,5	21	31,5
428ESP-095	428E   ER 20	9,5 – 9,0	21	31,5
428ESP-10	428E   ER 20	10,0 – 9,5	21	31,5
428ESP-105	428E   ER 20	10,5 – 10,0	21	31,5
428ESP-11	428E   ER 20	11,0 – 10,5	21	31,5
428ESP-115	428E   ER 20	11,5 – 11,0	21	31,5
428ESP-12	428E   ER 20	12,0 – 11,5	21	31,5
428ESP-125	428E   ER 20	12,5 – 12,0	21	31,5
428ESP-13	428E   ER 20	13,0 – 12,5	21	31,5

9

**Hinweis:** Spannbereich bis -0,5 mm  
**Note:** Clamping capacity up to -0,5 mm  
**Observation:** Serrage jusqu'à -0,5 mm

- Rostfrei
- Edelstahl 1.4021 x 20Cr13
- Höhere Wiederholgenauigkeit
- Spannzangenbohrung gehont
- Besonders geeignet für Drahterosion

- Rustproof
- Stainless steel 1.4021 x 20Cr13
- Higher repeat-accuracy
- Honed collet boring
- Especially suitable for wire EDM

- Inoxydable
- Acier affiné 1.4021 x 20Cr13
- Répétabilité supérieure
- Alésage de pince aiguisé
- Convient particulièrement pour le fil EDM



Tap collets - ISO 15488 B (DIN 6499 B) | ER system

Pinces de serrage pour tarauds - ISO 15488 B (DIN 6499 B) | Type ER



**Verwendung:**

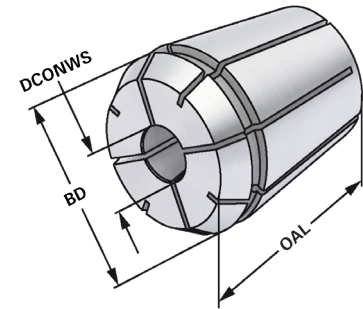
Für Maschinen mit steigungssynchronem Vorschub. Zur verdrehsicheren Spannung von Gewindebohrern.

**Application:**

For machines with rigid tapping. For safe clamping of taps.

**Application:**

Pour machines avec broche synchronisée. Pour le serrage stable de tarauds.

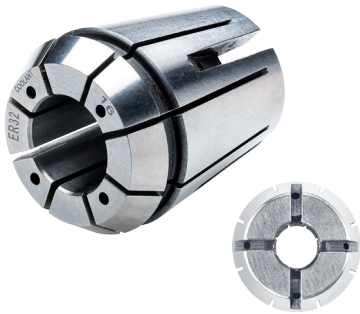


Bestell-Nr. Order no. Référence	Größe Size Taille	DCONWS	DRVS	BD	OAL
428G-3527	428E   ER 20	3,5	2,7	20,8	31,5
428G-43	428E   ER 20	4	3	20,8	31,5
428G-4534	428E   ER 20	4,5	3,4	20,8	31,5
428G-649	428E   ER 20	6	4,9	20,8	31,5
428G-755	428E   ER 20	7	5,5	20,8	31,5
428G-862	428E   ER 20	8	6,2	20,8	31,5
428G-97	428E   ER 20	9	7	20,8	31,5
428G-108	428E   ER 20	10	8	20,8	31,5



# K Gewindebohrer Spannzangen mit Kühkanalbohrungen | ER System

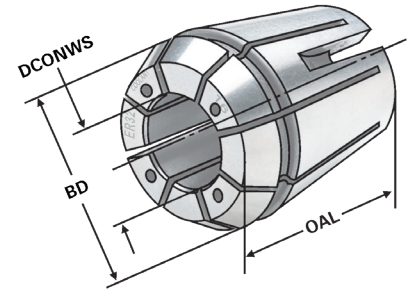
Tap collets with cooling channels | ER system  
Pinces de serrage avec canaux d'arrosage | Type ER



**Verwendung:**  
Für Maschinen mit steigungssynchronem Vorschub. Zur verdrehsicheren Spannung von Gewindebohrern.

**Application:**  
For machines with rigid tapping.  
For safe clamping of taps.

**Application:**  
Pour machines avec broche synchronisée.  
Pour le serrage stable de tarauds.



Bestell-Nr. Order no. Référence	Größe Size Taille	DCONWS	DRVS	BD	OAL
428GC-3527	428E   ER 20	3,5	2,7	20,8	31,5
428GC-43	428E   ER 20	4	3	20,8	31,5
428GC-4534	428E   ER 20	4,5	3,4	20,8	31,5
428GC-649	428E   ER 20	6	4,9	20,8	31,5
428GC-755	428E   ER 20	7	5,5	20,8	31,5
428GC-862	428E   ER 20	8	6,2	20,8	31,5
428GC-97	428E   ER 20	9	7	20,8	31,5
428GC-108	428E   ER 20	10	8	20,8	31,5



9



9.33

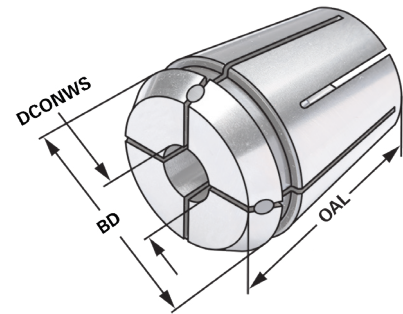
Tap collets with seals | ER system  
Pincettes de serrage pour tarauds | Type ER



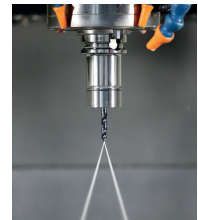
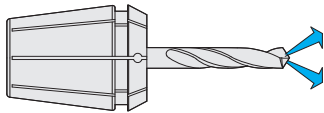
**Verwendung:**  
Für Maschinen mit steigungssynchronem Vorschub. Zur verkehrsicheren Spannung von Gewindebohrern.

**Application:**  
For machines with rigid tapping.  
For safe clamping of taps.

**Application:**  
Pour machines avec broche synchronisée.  
Pour le serrage stable de tarauds.



Bestell-Nr. Order no. Référence	Größe Size Taille	DCONWS	DRVS	BD	OAL
428GA-3527	428E   ER 20	3,5	2,7	20,8	31,5
428GA-43	428E   ER 20	4	3	20,8	31,5
428GA-4534	428E   ER 20	4,5	3,4	20,8	31,5
428GA-649	428E   ER 20	6	4,9	20,8	31,5
428GA-755	428E   ER 20	7	5,5	20,8	31,5
428GA-862	428E   ER 20	8	6,2	20,8	31,5
428GA-97	428E   ER 20	9	7	20,8	31,5
428GA-108	428E   ER 20	10	8	20,8	31,5





Collets ISO 15488 B (DIN 6499 B) | ER system

Pinces de serrage ISO 15488 B (DIN 6499 B) | Type ER



**Verwendung:**

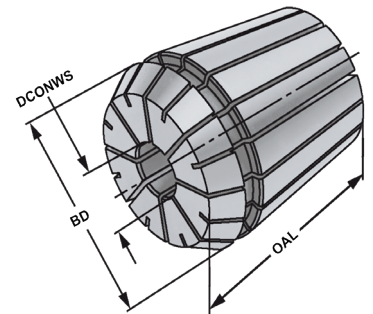
Zur Aufnahme von Werkzeugen mit Zylinderschaft in Spannfutter DIN 6499.

**Application:**

For mounting straight-shank tools in collet chucks DIN 6499.

**Application:**

Pour le serrage d'outils avec queue cylindrique dans mandrins à pinces DIN 6499.



Bestell-Nr. Order no. Référence	Größe Size Taille	DCONWS	BD	OAL
430E-02	430E   ER 25	2 - 1,5	26	34
430E-03	430E   ER 25	3 - 2,0	26	34
430E-04	430E   ER 25	4 - 3,0	26	34
430E-05	430E   ER 25	5 - 4,0	26	34
430E-06	430E   ER 25	6 - 5,0	26	34
430E-07	430E   ER 25	7 - 6,0	26	34
430E-08	430E   ER 25	8 - 7,0	26	34
430E-09	430E   ER 25	9 - 8,0	26	34
430E-10	430E   ER 25	10 - 9,0	26	34
430E-11	430E   ER 25	11 - 10,0	26	34
430E-12	430E   ER 25	12 - 11,0	26	34
430E-13	430E   ER 25	13 - 12,0	26	34
430E-14	430E   ER 25	14 - 13,0	26	34
430E-15	430E   ER 25	15 - 14,0	26	34
430E-16	430E   ER 25	16 - 15,0	26	34

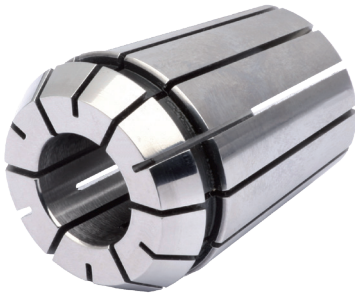
9

**Hinweis:** Hohe Flexibilität: Großer Spannbereich bis -1 mm  
**Note:** High flexibility: Large holding capacity up to -1 mm  
**Observation:** Grande capacité de serrage jusqu'à -1 mm



Precision collets ISO 15488 B (DIN 6499 B) | ER system

Pinces de serrage de précision ISO 15488 B (DIN 6499 B) | Type ER



**Verwendung:**

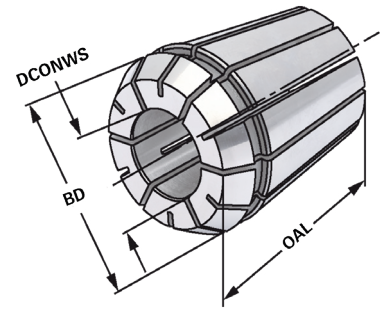
Zur Aufnahme von Werkzeugen mit Zylinderschaft in Spannfutter DIN 6499. Für Anwendungen im HSC-Bereich und für hochpräzise Bearbeitungsergebnisse.

**Application:**

For mounting straight-shank tools in collet chucks DIN 6499. To use for high speed cutting and high precision milling.

**Application:**

Pour le serrage d'outils avec queue cylindrique dans mandrins à pinces DIN 6499. Pour l'usage dans le coupage à grande vitesse et dans l'usinage à grande précision.



Bestell-Nr. Order no. Référence	Größe Size Taille	DCONWS	BD	OAL
430EP-02	430E   ER 25	2 - 1,5	26	34
430EP-03	430E   ER 25	3 - 2,0	26	34
430EP-04	430E   ER 25	4 - 3,0	26	34
430EP-05	430E   ER 25	5 - 4,0	26	34
430EP-06	430E   ER 25	6 - 5,0	26	34
430EP-07	430E   ER 25	7 - 6,0	26	34
430EP-08	430E   ER 25	8 - 7,0	26	34
430EP-09	430E   ER 25	9 - 8,0	26	34
430EP-10	430E   ER 25	10 - 9,0	26	34
430EP-11	430E   ER 25	11 - 10,0	26	34
430EP-12	430E   ER 25	12 - 11,0	26	34
430EP-13	430E   ER 25	13 - 12,0	26	34
430EP-14	430E   ER 25	14 - 13,0	26	34
430EP-15	430E   ER 25	15 - 14,0	26	34
430EP-16	430E   ER 25	16 - 15,0	26	34

**Hinweis:** Hohe Flexibilität: Großer Spannbereich bis -1 mm  
**Note:** High flexibility: Large holding capacity up to -1 mm  
**Observation:** Grande capacité de serrage jusqu'à -1 mm





Collets sealed for IC - ISO 15488 B (DIN 6499 B) | ER system

Pinces de serrage avec joint d'étanchéité pour IC - ISO 15488 B (DIN 6499 B) | Type ER



**Verwendung:**

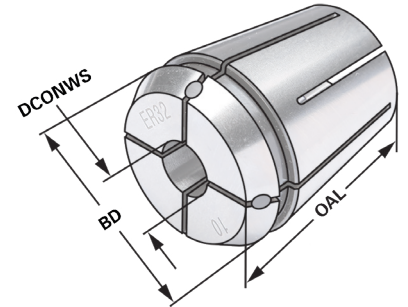
Zur Aufnahme von Werkzeugen mit Innenkühlung und Zylinderschaft in Spannfutter DIN 6499

**Application:**

For mounting straight-shank tools with internal cooling in collet chucks DIN 6499

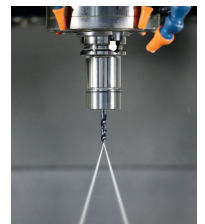
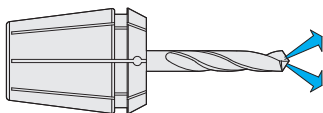
**Application:**

Pour le serrage des outils avec le refroidissement interne et avec queue cylindrique dans mandrins à pincés DIN 6499



Bestell-Nr. Order no. Référence	Größe Size Taille	DCONWS	BD	OAL
430EA-03	430E   ER 25	3	26	34
430EA-04	430E   ER 25	4	26	34
430EA-05	430E   ER 25	5	26	34
430EA-06	430E   ER 25	6	26	34
430EA-07	430E   ER 25	7	26	34
430EA-08	430E   ER 25	8	26	34
430EA-09	430E   ER 25	9	26	34
430EA-10	430E   ER 25	10	26	34
430EA-11	430E   ER 25	11	26	34
430EA-12	430E   ER 25	12	26	34
430EA-13	430E   ER 25	13	26	34
430EA-14	430E   ER 25	14	26	34
430EA-15	430E   ER 25	15	26	34
430EA-16	430E   ER 25	16	26	34

9



**Hinweis:**

Nur das Nennmaß DCONWS kann gespannt werden, mit Dichtstopfen für Innenkühlung (einsetzbar bis 21 bar). Um eine optimale Abdichtung zu erreichen, muss das zu spannende Werkzeug auf der ganzen Länge der geschliffenen Bohrung der Spannzange eingespannt werden.

**Note:**

Only nominal size DCONWS can be clamped with sealing plug for internal cooling (applicable up to 21 bar). In order to achieve an optimum sealing the tool must be clamped on the complete length of the ground drill of the collet.

**Observation:**

Seulement la dimension nominale DCONWS peut être tendu avec des bochons 'étan héité pour le refroidissement interne (peut être utilisé jusqu'à 21 bar). Afin d'obtenir un étanchéité optimal l'outil doit être serré sur la lon gueur complète de l'alésage rectifié de la pince.



Collets steel sealed for high pressure cooling up to 120 bar | ER system

Pinces de serrage, étanche pour arrosage de haute pression 120 bar | Type ER



**Verwendung:**

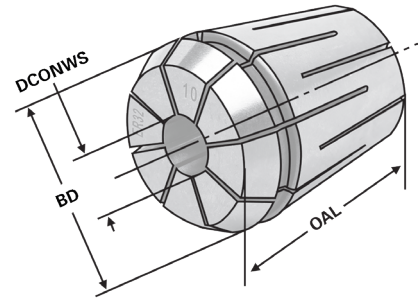
Zur Aufnahme von Werkzeugen mit Innenkühlung und Zylinderschaft in Spannfutter DIN 6499

**Application:**

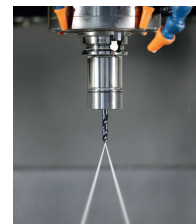
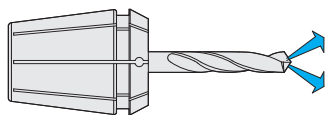
For mounting straight-shank tools with internal cooling in collet chucks DIN 6499

**Application:**

Pour le serrage des outils avec le refroidissement interne et avec queue cylindrique dans mandrins à pinces DIN 6499



Bestell-Nr. Order no. Référence	Größe Size Taille	DCONWS	BD	OAL
430EH-03	430E   ER 25	3	26	34
430EH-04	430E   ER 25	4	26	34
430EH-05	430E   ER 25	5	26	34
430EH-06	430E   ER 25	6	26	34
430EH-07	430E   ER 25	7	26	34
430EH-08	430E   ER 25	8	26	34
430EH-09	430E   ER 25	9	26	34
430EH-10	430E   ER 25	10	26	34
430EH-11	430E   ER 25	11	26	34
430EH-12	430E   ER 25	12	26	34
430EH-13	430E   ER 25	13	26	34
430EH-14	430E   ER 25	14	26	34
430EH-15	430E   ER 25	15	26	34
430EH-16	430E   ER 25	16	26	34



**Hinweis:**

Nur das Nennmaß DCONWS kann gespannt werden (einsetzbar bis 120 bar). Um eine optimale Abdichtung zu erreichen, muss das zu spannende Werkzeug auf der ganzen Länge der geschliffenen Bohrung der Spannzange eingespannt werden.

**Note:**

Only nominal size DCONWS can be clamped (applicable up to 120 bar). In order to achieve an optimum sealing the tool must be clamped on the complete length of the ground drill of the collet.

**Observation:**

Seulement la dimension nominale DCONWS peut être tendu (peut être utilisé jusqu'à 120 bar). Afin d'obtenir un étanchéité optimal l'outil doit être serré sur la longueur complète de l'alésage rectifié de la pince.



Collets with cooling channels ISO 15488 B (DIN 6499 B) | ER system

Pinces de serrage avec canaux d'arrosage ISO 15488 B (DIN 6499 B) | Type ER



**Verwendung:**

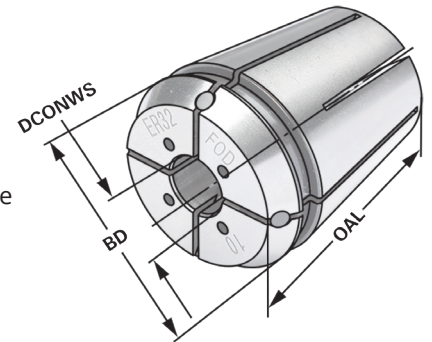
Zur Aufnahme von Werkzeugen mit Zylinderschaft in Spannfutter DIN 6499.

**Application:**

For mounting straight-shank tools in collet chucks DIN 6499.

**Application:**

Pour le serrage d'outils avec queue cylindrique dans mandrins à pinces DIN 6499.



Bestell-Nr. Order no. Référence	Größe Size Taille	DCONWS	BD	OAL
430EC-03	430E   ER 25	3	26	34
430EC-04	430E   ER 25	4	26	34
430EC-05	430E   ER 25	5	26	34
430EC-06	430E   ER 25	6	26	34
430EC-07	430E   ER 25	7	26	34
430EC-08	430E   ER 25	8	26	34
430EC-09	430E   ER 25	9	26	34
430EC-10	430E   ER 25	10	26	34
430EC-11	430E   ER 25	11	26	34
430EC-12	430E   ER 25	12	26	34
430EC-13	430E   ER 25	13	26	34
430EC-14	430E   ER 25	14	26	34



9

**Hinweis:**

Nur das Nennmaß DCONWS kann gespannt werden, mit Kühlkanälen. Einsetzbar bis 21 bar. Um eine optimale Abdichtung zu erreichen, muss das zu spannende Werkzeug auf der ganzen Länge der geschliffenen Bohrung der Spannzange eingespannt werden.

**Note:**

Only nominal size DCONWS can be clamped, with cooling channels. Applicable up to 21 bar. In order to achieve an optimum sealing the tool must be clamped on the complete length of the ground drill of the collet.

**Observation:**

Seulement la dimension nominale DCONWS peut être tendu, avec canaux d'arrosage. Peut être utilisé jusqu'à 21 bar. Afin d'obtenir un étanchéité optimal l'outil doit être serré sur la longueur complète de l'alésage rectifié de la pince.





## ISO 15488 B (DIN 6499 B) | ER System

Collets with cooling channels along the boring ISO 15488 B (DIN 6499 B) | ER system

Pinces de serrage avec canaux d'arrosage le long de l'alésage ISO 15488 B (DIN 6499 B) | Type ER



**Verwendung:**

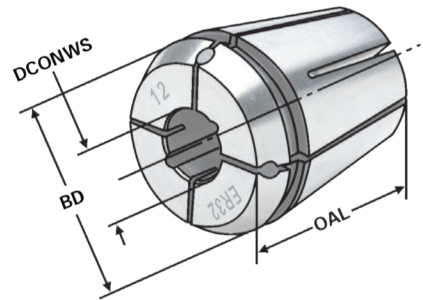
Zur Aufnahme von Werkzeugen mit Zylinderschaft in Spannfutter DIN 6499.

**Application:**

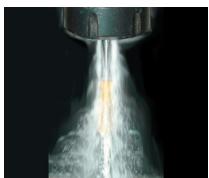
For mounting straight-shank tools in collet chucks DIN 6499.

**Application:**

Pour le serrage d'outils avec queue cylindrique dans mandrins à pinces DIN 6499.



Bestell-Nr. Order no. Référence	Größe Size Taille	DCONWS	BD	OAL
430ECC-03	430E   ER 25	3	26	34
430ECC-04	430E   ER 25	4	26	34
430ECC-05	430E   ER 25	5	26	34
430ECC-06	430E   ER 25	6	26	34
430ECC-07	430E   ER 25	7	26	34
430ECC-08	430E   ER 25	8	26	34
430ECC-09	430E   ER 25	9	26	34
430ECC-10	430E   ER 25	10	26	34
430ECC-11	430E   ER 25	11	26	34
430ECC-12	430E   ER 25	12	26	34
430ECC-13	430E   ER 25	13	26	34
430ECC-14	430E   ER 25	14	26	34



**Hinweis:**

Nur das Nennmaß DCONWS kann gespannt werden, mit Kühlkanälen entlang der Bohrung. Einsetzbar bis 21 bar. Um eine optimale Abdichtung zu erreichen, muss das zu spannende Werkzeug auf der ganzen Länge der geschliffenen Bohrung der Spannzange eingespannt werden.

**Note:**

Only nominal size DCONWS can be clamped, with cooling channels along the boring. Applicable up to 21 bar. In order to achieve an optimum sealing the tool must be clamped on the complete length of the ground drill of the collet.

**Observation:**

Seulement la dimension nominale DCONWS peut être tendu, avec canaux d'arrosage le long de l'alésage. Peut être utilisé jusqu'à 21 bar. Afin d'obtenir un étanchéité optimal l'outil doit être serré sur la longueur complète de l'alésage rectifié de la pince.





# Präzisionsspannzangen ISO 15488 B (DIN 6499 B) | ER System - Edelstahl

Precision collets ISO 15488 B (DIN 6499 B) | ER system - stainless steel

Pinces de serrage de précision ISO 15488 B (DIN 6499 B) | Type ER - acier inoxydable



### Verwendung:

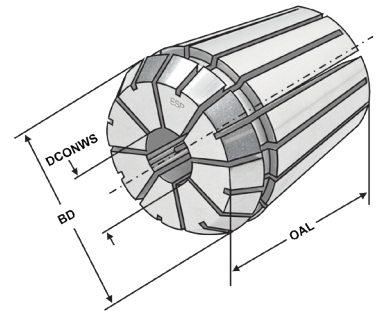
Zur Aufnahme von Werkzeugen mit Zylinderschaft in Spannfutter DIN 6499. Für Anwendungen im HSC-Bereich und für hochpräzise Bearbeitungsergebnisse.

### Application:

For mounting straight-shank tools in collet chucks DIN 6499. To use for high speed cutting and high precision milling.

### Application:

Pour le serrage d'outils avec queue cylindrique dans mandrins à pinces DIN 6499. Pour l'usage dans le coupage à grande vitesse et dans l'usinage à grande précision.



ISO 15488 ER  $\leq 5\mu\text{m}$  Inox

13.04

Bestell-Nr. Order no. Référence	Größe Size Taille	DCONWS	BD	OAL
430ESP-03	430E   ER 25	3,0 - 2,5	26	34
430ESP-035	430E   ER 25	3,5 - 3,0	26	34
430ESP-04	430E   ER 25	4,0 - 3,5	26	34
430ESP-045	430E   ER 25	4,5 - 4,0	26	34
430ESP-05	430E   ER 25	5,0 - 4,5	26	34
430ESP-055	430E   ER 25	5,5 - 5,0	26	34
430ESP-06	430E   ER 25	6,0 - 5,5	26	34
430ESP-065	430E   ER 25	6,5 - 6,0	26	34
430ESP-07	430E   ER 25	7,0 - 6,5	26	34
430ESP-075	430E   ER 25	7,5 - 7,0	26	34
430ESP-08	430E   ER 25	8,0 - 7,5	26	34
430ESP-085	430E   ER 25	8,5 - 8,0	26	34
430ESP-09	430E   ER 25	9,0 - 8,5	26	34
430ESP-095	430E   ER 25	9,5 - 9,0	26	34
430ESP-10	430E   ER 25	10,0 - 9,5	26	34
430ESP-105	430E   ER 25	10,5 - 10,0	26	34
430ESP-11	430E   ER 25	11,0 - 10,5	26	34
430ESP-115	430E   ER 25	11,5 - 11,0	26	34
430ESP-12	430E   ER 25	12,0 - 11,5	26	34
430ESP-125	430E   ER 25	12,5 - 12,0	26	34
430ESP-13	430E   ER 25	13,0 - 12,5	26	34
430ESP-135	430E   ER 25	13,5 - 13,0	26	34
430ESP-14	430E   ER 25	14,0 - 13,5	26	34
430ESP-145	430E   ER 25	14,5 - 14,0	26	34
430ESP-15	430E   ER 25	15,0 - 14,5	26	34
430ESP-155	430E   ER 25	15,5 - 15,0	26	34
430ESP-16	430E   ER 25	16,0 - 15,5	26	34

- Rostfrei
- Edelstahl 1.4021 x 20Cr13
- Höhere Wiederholgenauigkeit
- Spannzangenbohrung gehont
- Besonders geeignet für Drahterosion

- Rustproof
- Stainless steel 1.4021 x 20Cr13
- Higher repeat-accuracy
- Honed collet boring
- Especially suitable fore wire EDM

**Hinweis:** Spannereich bis -0,5 mm  
**Note:** Clamping capacity up to -0,5 mm  
**Observation:** Serrage jusqu'à -0,5 mm

- Inoxydable
- Acier affiné 1.4021 x 20Cr13
- Répétabilité supérieure
- Alésage de pince aiguisé
- Convient particulièrement pour le fil EDM



Tap collets - ISO 15488 B (DIN 6499 B) | ER system

Pinces de serrage pour tarauds - ISO 15488 B (DIN 6499 B) | Type ER



**Verwendung:**

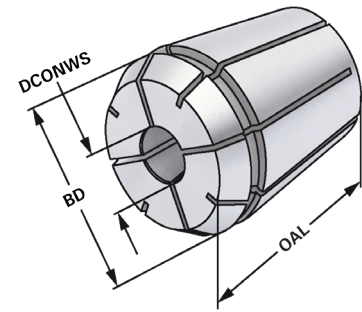
Für Maschinen mit steigungssynchronem Vorschub. Zur verdrehsicheren Spannung von Gewindebohrern.

**Application:**

For machines with rigid tapping. For safe clamping of taps.

**Application:**

Pour machines avec broche synchronisée. Pour le serrage stable de tarauds.

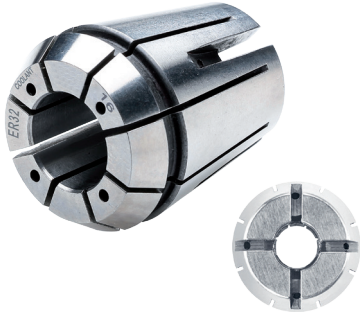


Bestell-Nr. Order no. Référence	Größe Size Taille	DCONWS	DRVS	BD	OAL
430G-3527	430E   ER 25	3,5	2,7	26	34
430G-43	430E   ER 25	4	3	26	34
430G-4534	430E   ER 25	4,5	3,4	26	34
430G-649	430E   ER 25	6	4,9	26	34
430G-755	430E   ER 25	7	5,5	26	34
430G-862	430E   ER 25	8	6,2	26	34
430G-97	430E   ER 25	9	7	26	34
430G-108	430E   ER 25	10	8	26	34
430G-119	430E   ER 25	11	9	26	34
430G-129	430E   ER 25	12	9	26	34



# K Gewindebohrer Spannzangen mit Kühkanalbohrungen | ER System

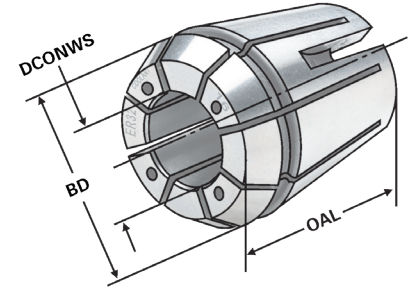
Tap collets with cooling channels | ER system  
Pinces de serrage avec canaux d'arrosage | Type ER



**Verwendung:**  
Für Maschinen mit steigungssynchronem Vorschub. Zur verdrehsicheren Spannung von Gewindebohrern.

**Application:**  
For machines with rigid tapping.  
For safe clamping of taps.

**Application:**  
Pour machines avec broche synchronisée.  
Pour le serrage stable de tarauds.



Bestell-Nr. Order no. Référence	Größe Size Taille	DCONWS	DRVS	BD	OAL
430GC-3527	430E   ER 25	3,5	2,7	25,8	34
430GC-43	430E   ER 25	4	3	25,8	34
430GC-4534	430E   ER 25	4,5	3,4	25,8	34
430GC-649	430E   ER 25	6	4,9	25,8	34
430GC-755	430E   ER 25	7	5,5	25,8	34
430GC-862	430E   ER 25	8	6,2	25,8	34
430GC-97	430E   ER 25	9	7	25,8	34
430GC-108	430E   ER 25	10	8	25,8	34
430GC-119	430E   ER 25	11	9	25,8	34
430GC-129	430E   ER 25	12	9	25,8	34



9



9.43

Tap collets with seals | ER system

Pinces de serrage pour tarauds | Type ER



**Verwendung:**

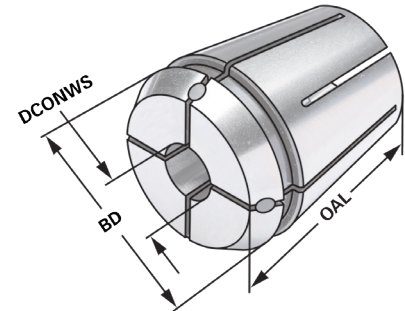
Für Maschinen mit steigungssynchronem Vorschub. Zur verkehrsicheren Spannung von Gewindebohrern.

**Application:**

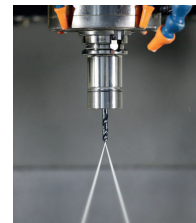
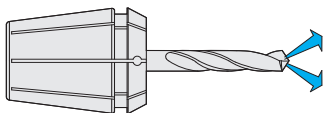
For machines with rigid tapping. For safe clamping of taps.

**Application:**

Pour machines avec broche synchronisée. Pour le serrage stable de tarauds.



Bestell-Nr. Order no. Référence	Größe Size Taille	DCONWS	DRVS	BD	OAL
430GA-3527	430E   ER 25	3,5	2,7	25,8	34
430GA-43	430E   ER 25	4	3	25,8	34
430GA-4534	430E   ER 25	4,5	3,4	25,8	34
430GA-649	430E   ER 25	6	4,9	25,8	34
430GA-755	430E   ER 25	7	5,5	25,8	34
430GA-862	430E   ER 25	8	6,2	25,8	34
430GA-97	430E   ER 25	9	7	25,8	34
430GA-108	430E   ER 25	10	8	25,8	34
430GA-119	430E   ER 25	11	9	25,8	34
430GA-129	430E   ER 25	12	9	25,8	34







Technische Datenblätter, STEP/STL Modelle für die Simulation der NC-Programme und DXF-Zeichnungen zur Erstellung des Einrichteblattes stehen Online zur Verfügung.

*Technical data sheets, STEP/STL models for the simulation of NC programs and DXF drawings to create the tooling sheet are online available.*

Fiches techniques, STEP/STL modèles techniques pour la simulation de programmes CN et dessins DXF pour créer la feuille d'installation sont disponible online.

Sie können unsere Kataloge entweder direkt im Browser betrachten oder sie auf Ihren PC, Smartphone oder Tablet herunterladen (PDF-Reader notwendig).

*You can view our catalogues either directly in the browser or download to your PC, smartphone or tablet (PDF reader required).*

Vous pouvez consulter nos catalogues directement dans le navigateur ou télécharger sur votre PC, smartphone ou tablet (lecteur PDF requis).

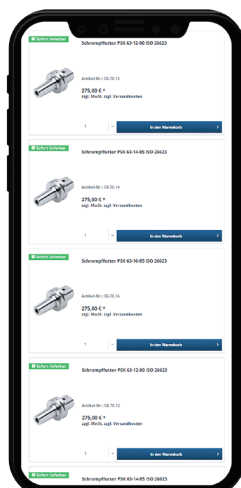
9



Auf unserer Internetseite können Sie die Lagerverfügbarkeit prüfen - auch auf Mobilgeräten.

*On our website you can check the stock availability - also on mobile devices.*

Vous pouvez également vérifier la disponibilité de nos produits sur le site Internet - ainsi que sur vos appareils



Collets ISO 15488 B (DIN 6499 B) | ER system

Pinces de serrage ISO 15488 B (DIN 6499 B) | Type ER



**Verwendung:**

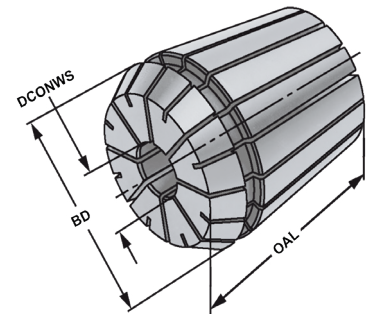
Zur Aufnahme von Werkzeugen mit Zylinderschaft in Spannfutter DIN 6499.

**Application:**

For mounting straight-shank tools in collet chucks DIN 6499.

**Application:**

Pour le serrage d'outils avec queue cylindrique dans mandrins à pinces DIN 6499.



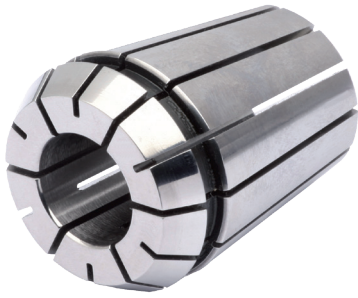
Bestell-Nr. Order no. Référence	Größe Size Taille	DCONWS	BD	OAL
470E-02	470E   ER 32	2 - 1,5	33	40
470E-03	470E   ER 32	3 - 2,0	33	40
470E-04	470E   ER 32	4 - 3,0	33	40
470E-05	470E   ER 32	5 - 4,0	33	40
470E-06	470E   ER 32	6 - 5,0	33	40
470E-07	470E   ER 32	7 - 6,0	33	40
470E-08	470E   ER 32	8 - 7,0	33	40
470E-09	470E   ER 32	9 - 8,0	33	40
470E-10	470E   ER 32	10 - 9,0	33	40
470E-11	470E   ER 32	11 - 10,0	33	40
470E-12	470E   ER 32	12 - 11,0	33	40
470E-13	470E   ER 32	13 - 12,0	33	40
470E-14	470E   ER 32	14 - 13,0	33	40
470E-15	470E   ER 32	15 - 14,0	33	40
470E-16	470E   ER 32	16 - 15,0	33	40
470E-17	470E   ER 32	17 - 16,0	33	40
470E-18	470E   ER 32	18 - 17,0	33	40
470E-19	470E   ER 32	19 - 18,0	33	40
470E-20	470E   ER 32	20 - 19,0	33	40

**Hinweis:** Hohe Flexibilität: Großer Spannbereich bis -1 mm  
**Note:** High flexibility: Large holding capacity up to -1 mm  
**Observation:** Grande capacité de serrage jusqu'à -1 mm



Precision collets ISO 15488 B (DIN 6499 B) | ER system

Pinces de serrage de précision ISO 15488 B (DIN 6499 B) | Type ER



**Verwendung:**

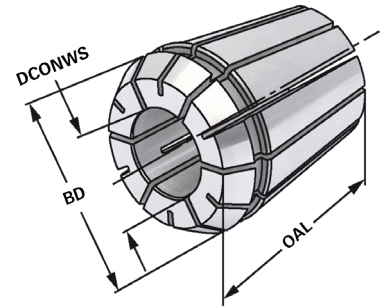
Zur Aufnahme von Werkzeugen mit Zylinderschaft in Spannfutter DIN 6499. Für Anwendungen im HSC-Bereich und für hochpräzise Bearbeitungsergebnisse.

**Application:**

For mounting straight-shank tools in collet chucks DIN 6499. To use for high speed cutting and high precision milling.

**Application:**

Pour le serrage d'outils avec queue cylindrique dans mandrins à pinces DIN 6499. Pour l'usage dans le coupage à grande vitesse et dans l'usinage à grande précision.



Bestell-Nr. Order no. Référence	Größe Size Taille	DCONWS	BD	OAL
470EP-02	470E   ER 32	2 - 1,5	33	40
470EP-03	470E   ER 32	3 - 2,0	33	40
470EP-04	470E   ER 32	4 - 3,0	33	40
470EP-05	470E   ER 32	5 - 4,0	33	40
470EP-06	470E   ER 32	6 - 5,0	33	40
470EP-07	470E   ER 32	7 - 6,0	33	40
470EP-08	470E   ER 32	8 - 7,0	33	40
470EP-09	470E   ER 32	9 - 8,0	33	40
470EP-10	470E   ER 32	10 - 9,0	33	40
470EP-11	470E   ER 32	11 - 10,0	33	40
470EP-12	470E   ER 32	12 - 11,0	33	40
470EP-13	470E   ER 32	13 - 12,0	33	40
470EP-14	470E   ER 32	14 - 13,0	33	40
470EP-15	470E   ER 32	15 - 14,0	33	40
470EP-16	470E   ER 32	16 - 15,0	33	40
470EP-17	470E   ER 32	17 - 16,0	33	40
470EP-18	470E   ER 32	18 - 17,0	33	40
470EP-19	470E   ER 32	19 - 18,0	33	40
470EP-20	470E   ER 32	20 - 19,0	33	40

**Hinweis:** Hohe Flexibilität: Großer Spannbereich bis -1 mm  
**Note:** High flexibility: Large holding capacity up to -1 mm  
**Observation:** Grande capacité de serrage jusqu'à -1 mm



Precision collets ISO 15488 B (DIN 6499 B) | ER system | radial run-out of < 3 µm

Pinces de serrage de précision ISO 15488 B (DIN 6499 B) | Type ER | < 3 µm



**Verwendung:**

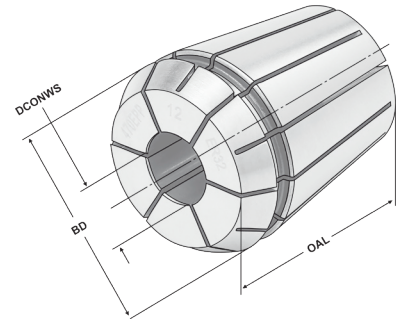
Zur Aufnahme von Werkzeugen mit Zylinderschaft in Spannfutter DIN 6499. Für Anwendungen im HSC-Bereich und für hochpräzise Bearbeitungsergebnisse.

**Application:**

For mounting straight-shank tools in collet chucks DIN 6499. To use for high speed cutting and high precision milling.

**Application:**

Pour le serrage d'outils avec queue cylindrique dans mandrins à pinces DIN 6499. Pour l'usage dans le coupage à grande vitesse et dans l'usinage à grande précision.



Bestell-Nr. Order no. Référence	Größe Size Taille	DCONWS	BD	OAL
470EPP-03	470E   ER 32	3,0	33	40
470EPP-035	470E   ER 32	3,5	33	40
470EPP-04	470E   ER 32	4,0	33	40
470EPP-045	470E   ER 32	4,5	33	40
470EPP-05	470E   ER 32	5,0	33	40
470EPP-055	470E   ER 32	5,5	33	40
470EPP-06	470E   ER 32	6,0	33	40
470EPP-065	470E   ER 32	6,5	33	40
470EPP-07	470E   ER 32	7,0	33	40
470EPP-075	470E   ER 32	7,5	33	40
470EPP-08	470E   ER 32	8,0	33	40
470EPP-085	470E   ER 32	8,5	33	40
470EPP-09	470E   ER 32	9,0	33	40
470EPP-095	470E   ER 32	9,5	33	40
470EPP-10	470E   ER 32	10,0	33	40
470EPP-105	470E   ER 32	10,5	33	40
470EPP-11	470E   ER 32	11,0	33	40
470EPP-115	470E   ER 32	11,5	33	40
470EPP-12	470E   ER 32	12,0	33	40
470EPP-125	470E   ER 32	12,5	33	40
470EPP-13	470E   ER 32	13,0	33	40
470EPP-135	470E   ER 32	13,5	33	40
470EPP-14	470E   ER 32	14,0	33	40
470EPP-145	470E   ER 32	14,5	33	40
470EPP-15	470E   ER 32	15,0	33	40
470EPP-155	470E   ER 32	15,5	33	40
470EPP-16	470E   ER 32	16,0	33	40
470EPP-165	470E   ER 32	16,5	33	40
470EPP-17	470E   ER 32	17,0	33	40
470EPP-175	470E   ER 32	17,5	33	40
470EPP-18	470E   ER 32	18,0	33	40
470EPP-185	470E   ER 32	18,5	33	40
470EPP-19	470E   ER 32	19,0	33	40
470EPP-195	470E   ER 32	19,5	33	40
470EPP-20	470E   ER 32	20,0	33	40



**Hinweis:**

**Note:**

**Observation:**

Nur das Nennmaß DCONWS kann gespannt werden.

Only nominal size DCONWS can be clamped.

Seulement la dimension nominale DCONWS peut être tendu.

Collets sealed for IC - ISO 15488 B (DIN 6499 B) | ER system

Pinces de serrage avec joint d'étanchéité pour IC - ISO 15488 B (DIN 6499 B) | Type ER



**Verwendung:**

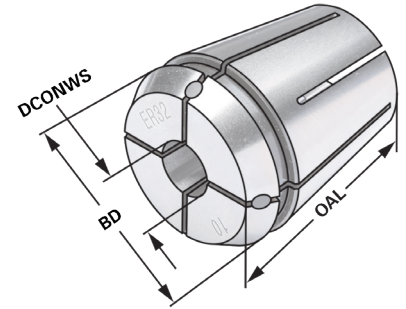
Zur Aufnahme von Werkzeugen mit Innenkühlung und Zylinderschaft in Spannfutter DIN 6499

**Application:**

For mounting straight-shank tools with internal cooling in collet chucks DIN 6499

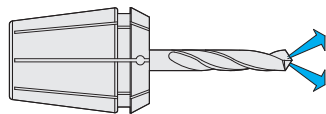
**Application:**

Pour le serrage des outils avec le refroidissement interne et avec queue cylindrique dans mandrins à pinces DIN 6499



Bestell-Nr. Order no. Référence	Größe Size Taille	DCONWS	BD	OAL
470EA-03	470E   ER 32	3	33	40
470EA-04	470E   ER 32	4	33	40
470EA-05	470E   ER 32	5	33	40
470EA-06	470E   ER 32	6	33	40
470EA-07	470E   ER 32	7	33	40
470EA-08	470E   ER 32	8	33	40
470EA-09	470E   ER 32	9	33	40
470EA-10	470E   ER 32	10	33	40
470EA-11	470E   ER 32	11	33	40
470EA-12	470E   ER 32	12	33	40
470EA-13	470E   ER 32	13	33	40
470EA-14	470E   ER 32	14	33	40
470EA-15	470E   ER 32	15	33	40
470EA-16	470E   ER 32	16	33	40
470EA-17	470E   ER 32	17	33	40
470EA-18	470E   ER 32	18	33	40
470EA-19	470E   ER 32	19	33	40
470EA-20	470E   ER 32	20	33	40

9



**Hinweis:**

Nur das Nennmaß DCONWS kann gespannt werden, mit Dichtstopfen für Innenkühlung (einsetzbar bis 21 bar). Um eine optimale Abdichtung zu erreichen, muss das zu spannende Werkzeug auf der ganzen Länge der geschliffenen Bohrung der Spannzange eingespannt werden.

**Note:**

Only nominal size DCONWS can be clamped with sealing plug for internal cooling (applicable up to 21 bar). In order to achieve an optimum sealing the tool must be clamped on the complete length of the ground drill of the collet.

**Observation:**

Seulement la dimension nominale DCONWS peut être tendu avec des bochons 'étanchéité pour le refroidissement interne (peut être utilisé jusqu'à 21 bar). Afin d'obtenir un étanchéité optimal l'outil doit être serré sur la longueur complète de l'alésage rectifié de la pince.





## ISO 15488 B (DIN 6499 B) | ER System

Collets with cooling channels along the boring ISO 15488 B (DIN 6499 B) | ER system

Pinces de serrage avec canaux d'arrosage le long de l'alésage ISO 15488 B (DIN 6499 B) | Type ER



**Verwendung:**

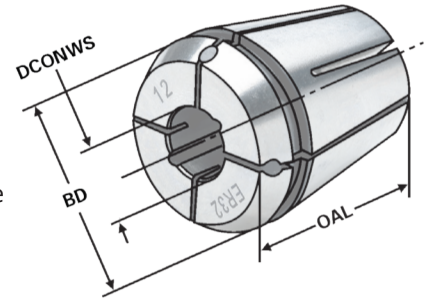
Zur Aufnahme von Werkzeugen mit Zylinderschaft in Spannfutter DIN 6499.

**Application:**

For mounting straight-shank tools in collet chucks DIN 6499.

**Application:**

Pour le serrage d'outils avec queue cylindrique dans mandrins à pinces DIN 6499.



Bestell-Nr. Order no. Référence	Größe Size Taille	DCONWS	BD	OAL
470ECC-03	470E   ER 32	3	33	40
470ECC-04	470E   ER 32	4	33	40
470ECC-05	470E   ER 32	5	33	40
470ECC-06	470E   ER 32	6	33	40
470ECC-07	470E   ER 32	7	33	40
470ECC-08	470E   ER 32	8	33	40
470ECC-09	470E   ER 32	9	33	40
470ECC-10	470E   ER 32	10	33	40
470ECC-11	470E   ER 32	11	33	40
470ECC-12	470E   ER 32	12	33	40
470ECC-13	470E   ER 32	13	33	40
470ECC-14	470E   ER 32	14	33	40
470ECC-15	470E   ER 32	15	33	40
470ECC-16	470E   ER 32	16	33	40
470ECC-17	470E   ER 32	17	33	40
470ECC-18	470E   ER 32	18	33	40
470ECC-19	470E   ER 32	19	33	40
470ECC-20	470E   ER 32	20	33	40



**Hinweis:**

Nur das Nennmaß DCONWS kann gespannt werden, mit Kühlkanälen entlang der Bohrung. Einsetzbar bis 21 bar. Um eine optimale Abdichtung zu erreichen, muss das zu spannende Werkzeug auf der ganzen Länge der geschliffenen Bohrung der Spannzange eingespannt werden.

**Note:**

Only nominal size DCONWS can be clamped, with cooling channels along the boring. Applicable up to 21 bar. In order to achieve an optimum sealing the tool must be clamped on the complete length of the ground drill of the collet.

**Observation:**

Seulement la dimension nominale DCONWS peut être tendu, avec canaux d'arrosage le long de l'alésage. Peut être utilisé jusqu'à 21 bar. Afin d'obtenir un étanchéité optimal l'outil doit être serré sur la longueur complète de l'alésage rectifié de la pince.



# K Spannzangen abgedichtet für Hochdruckkühlung bis 120 bar | ER System

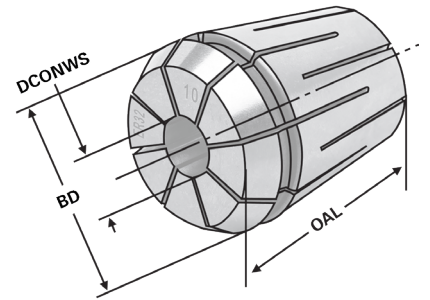
Collets steel sealed for high pressure cooling up to 120 bar | ER system  
Pincés de serrage, étanche pour arrosage de haute pression 120 bar | Type ER



**Verwendung:**  
Zur Aufnahme von Werkzeugen mit Innenkühlung und Zylinderschaft in Spannfutter DIN 6499

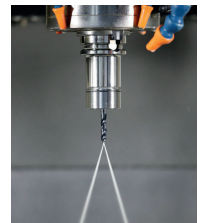
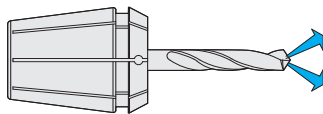
**Application:**  
For mounting straight-shank tools with internal cooling in collet chucks DIN 6499

**Application:**  
Pour le serrage des outils avec le refroidissement interne et avec queue cylindrique dans mandrins à pincés DIN 6499



Bestell-Nr. Order no. Référence	Größe Size Taille	DCONWS	BD	OAL
470EH-03	470E   ER 32	3	33	40
470EH-04	470E   ER 32	4	33	40
470EH-05	470E   ER 32	5	33	40
470EH-06	470E   ER 32	6	33	40
470EH-07	470E   ER 32	7	33	40
470EH-08	470E   ER 32	8	33	40
470EH-09	470E   ER 32	9	33	40
470EH-10	470E   ER 32	10	33	40
470EH-11	470E   ER 32	11	33	40
470EH-12	470E   ER 32	12	33	40
470EH-13	470E   ER 32	13	33	40
470EH-14	470E   ER 32	14	33	40
470EH-15	470E   ER 32	15	33	40
470EH-16	470E   ER 32	16	33	40
470EH-17	470E   ER 32	17	33	40
470EH-18	470E   ER 32	18	33	40
470EH-19	470E   ER 32	19	33	40
470EH-20	470E   ER 32	20	33	40

9



**Hinweis:** Nur das Nennmaß DCONWS kann gespannt werden (einsetzbar bis 120 bar). Um eine optimale Abdichtung zu erreichen, muss das zu spannende Werkzeug auf der ganzen Länge der geschliffenen Bohrung der Spannzange eingespannt werden.

**Note:** Only nominal size DCONWS can be clamped (applicable up to 120 bar). In order to achieve an optimum sealing the tool must be clamped on the complete length of the ground drill of the collet.

**Observation:** Seulement la dimension nominale DCONWS peut être tendu (peut être utilisé jusqu'à 120 bar). Afin d'obtenir un étanchéité optimal l'outil doit être serré sur la longueur complète de l'alésage rectifié de la pince.



ER System | Rundlauf < 3 µm

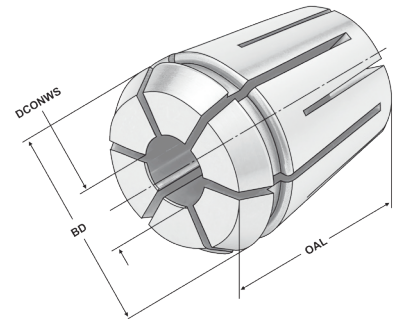
Precision collets steel sealed for high pressure cooling up to 120 bar | ER system | radial run-out of < 3 µm  
 Pincès de serrage de précision, étanche pour arrosage de haute pression 120 bar | Type ER | < 3 µm



**Verwendung:**  
 Zur Aufnahme von Werkzeugen mit Innenkühlung und Zylinderschaft in Spannfutter DIN 6499

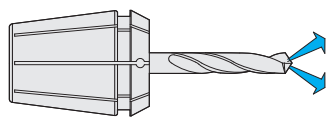
**Application:**  
 For mounting straight-shank tools with internal cooling in collet chucks DIN 6499

**Application:**  
 Pour le serrage des outils avec le refroidissement interne et avec queue cylindrique dans mandrins à pincès DIN 6499



Bestell-Nr. Order no. Référence	Größe Size Taille	DCONWS	BD	OAL
470EHP-03	470E   ER 32	3	33	40
470EHP-04	470E   ER 32	4	33	40
470EHP-05	470E   ER 32	5	33	40
470EHP-06	470E   ER 32	6	33	40
470EHP-07	470E   ER 32	7	33	40
470EHP-08	470E   ER 32	8	33	40
470EHP-09	470E   ER 32	9	33	40
470EHP-10	470E   ER 32	10	33	40
470EHP-11	470E   ER 32	11	33	40
470EHP-12	470E   ER 32	12	33	40
470EHP-13	470E   ER 32	13	33	40
470EHP-14	470E   ER 32	14	33	40
470EHP-15	470E   ER 32	15	33	40
470EHP-16	470E   ER 32	16	33	40
470EHP-17	470E   ER 32	17	33	40
470EHP-18	470E   ER 32	18	33	40
470EHP-19	470E   ER 32	19	33	40
470EHP-20	470E   ER 32	20	33	40

9



**Hinweis:** Nur das Nennmaß DCONWS kann gespannt werden (einsetzbar bis 120 bar). Um eine optimale Abdichtung zu erreichen, muss das zu spannende Werkzeug auf der ganzen Länge der geschliffenen Bohrung der Spannzange eingespannt werden.

**Note:** Only nominal size DCONWS can be clamped (applicable up to 120 bar). In order to achieve an optimum sealing the tool must be clamped on the complete length of the ground drill of the collet.

**Observation:** Seulement la dimension nominale DCONWS peut être tendu (peut être utilisé jusqu'à 120 bar). Afin d'obtenir un étanchéité optimal l'outil doit être serré sur la longueur complète de l'alésage rectifié de la pincès.



# Spannzangen mit Dichtstopfen und Kühkanalbohrungen

## ISO 15488 B (DIN 6499 B) | ER System

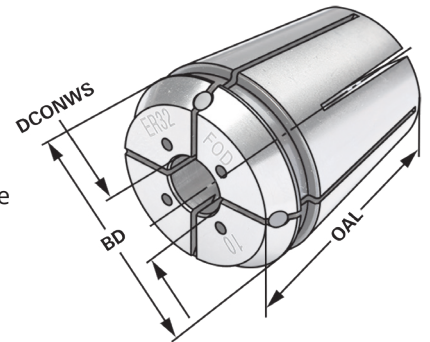
Collets with seals and cooling channels ISO 15488 B (DIN 6499 B) | ER system  
 Pincettes de serrage avec canaux d'arrosage ISO 15488 B (DIN 6499 B) | Type ER



**Verwendung:**  
 Zur Aufnahme von Werkzeugen mit Zylinderschaft in Spannfutter DIN 6499.

**Application:**  
 For mounting straight-shank tools in collet chucks DIN 6499.

**Application:**  
 Pour le serrage d'outils avec queue cylindrique dans mandrins à pincettes DIN 6499.



Bestell-Nr. Order no. Référence	Größe Size Taille	DCONWS	BD	OAL
470EC-03	470E   ER 32	3	33	40
470EC-04	470E   ER 32	4	33	40
470EC-05	470E   ER 32	5	33	40
470EC-06	470E   ER 32	6	33	40
470EC-07	470E   ER 32	7	33	40
470EC-08	470E   ER 32	8	33	40
470EC-09	470E   ER 32	9	33	40
470EC-10	470E   ER 32	10	33	40
470EC-11	470E   ER 32	11	33	40
470EC-12	470E   ER 32	12	33	40
470EC-13	470E   ER 32	13	33	40
470EC-14	470E   ER 32	14	33	40
470EC-15	470E   ER 32	15	33	40
470EC-16	470E   ER 32	16	33	40
470EC-17	470E   ER 32	17	33	40
470EC-18	470E   ER 32	18	33	40
470EC-19	470E   ER 32	19	33	40
470EC-20	470E   ER 32	20	33	40

9



**Hinweis:** Nur das Nennmaß DCONWS kann gespannt werden, mit Kühlkanälen. Einsetzbar bis 21 bar. Um eine optimale Abdichtung zu erreichen, muss das zu spannende Werkzeug auf der ganzen Länge der geschliffenen Bohrung der Spannzange eingespannt werden.

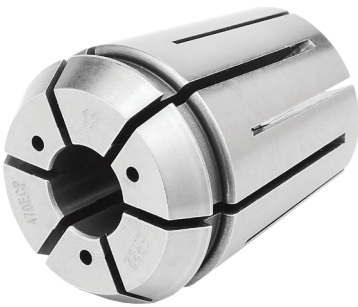
**Note:** Only nominal size DCONWS can be clamped, with cooling channels. Applicable up to 21 bar. In order to achieve an optimum sealing the tool must be clamped on the complete length of the ground drill of the collet.

**Observation:** Seulement la dimension nominale DCONWS peut être tendu, avec canaux d'arrosage. Peut être utilisé jusqu'à 21 bar. Afin d'obtenir un étanchéité optimal l'outil doit être serré sur la longueur complète de l'alésage rectifié de la pince.



ISO 15488 B (DIN 6499 B) | ER System

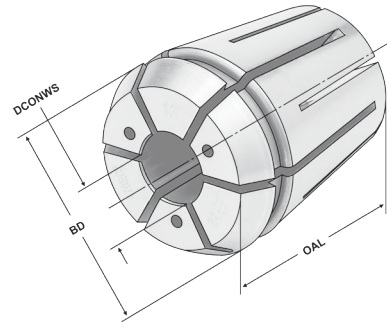
Precision collets with cooling channels ISO 15488 B (DIN 6499 B) | ER system | radial run-out of < 3 µm  
 Pincettes de serrage de précision avec canaux d'arrosage ISO 15488 B (DIN 6499 B) | Type ER | < 3 µm



**Verwendung:**  
 Zur Aufnahme von Werkzeugen mit Zylinderschaft in Spannfutter DIN 6499.

**Application:**  
 For mounting straight-shank tools in collet chucks DIN 6499.

**Application:**  
 Pour le serrage d'outils avec queue cylindrique dans mandrins à pincettes DIN 6499.



Bestell-Nr. Order no. Référence	Größe Size Taille	DCONWS	BD	OAL
470ECP-03	470E   ER 32	3	33	40
470ECP-04	470E   ER 32	4	33	40
470ECP-05	470E   ER 32	5	33	40
470ECP-06	470E   ER 32	6	33	40
470ECP-07	470E   ER 32	7	33	40
470ECP-08	470E   ER 32	8	33	40
470ECP-09	470E   ER 32	9	33	40
470ECP-10	470E   ER 32	10	33	40
470ECP-11	470E   ER 32	11	33	40
470ECP-12	470E   ER 32	12	33	40
470ECP-13	470E   ER 32	13	33	40
470ECP-14	470E   ER 32	14	33	40
470ECP-15	470E   ER 32	15	33	40
470ECP-16	470E   ER 32	16	33	40
470ECP-17	470E   ER 32	17	33	40
470ECP-18	470E   ER 32	18	33	40
470ECP-19	470E   ER 32	19	33	40
470ECP-20	470E   ER 32	20	33	40



**Hinweis:** Nur das Nennmaß DCONWS kann gespannt werden, mit Kühlkanälen entlang der Bohrung. Einsetzbar bis 120 bar. Um eine optimale Abdichtung zu erreichen, muss das zu spannende Werkzeug auf der ganzen Länge der geschliffenen Bohrung der Spannzange eingespannt werden.

**Note:** Only nominal size DCONWS can be clamped, with cooling channels along the boring. Applicable up to 120 bar. In order to achieve an optimum sealing the tool must be clamped on the complete length of the ground drill of the collet.

**Observation:** Seulement la dimension nominale DCONWS peut être tendu, avec canaux d'arrosage le long de l'alésage. Peut être utilisé jusqu'à 120 bar. Afin d'obtenir un étanchéité optimal l'outil doit être serré sur la longueur complète de l'alésage rectifié de la pince.







# Präzisionsspannzangen ISO 15488 B (DIN 6499 B) | ER System - Edelstahl

Precision collets ISO 15488 B (DIN 6499 B) | ER system - stainless steel

Pinces de serrage de précision ISO 15488 B (DIN 6499 B) | Type ER - acier inoxydable



### Verwendung:

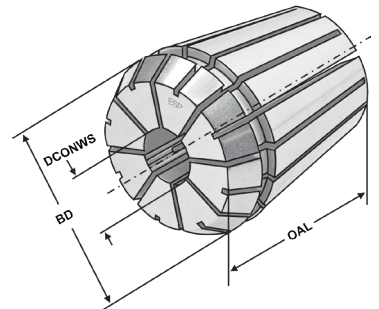
Zur Aufnahme von Werkzeugen mit Zylinderschaft in Spannfutter DIN 6499. Für Anwendungen im HSC-Bereich und für hochpräzise Bearbeitungsergebnisse.

### Application:

For mounting straight-shank tools in collet chucks DIN 6499. To use for high speed cutting and high precision milling.

### Application:

Pour le serrage d'outils avec queue cylindrique dans mandrins à pinces DIN 6499. Pour l'usage dans le coupage à grande vitesse et dans l'usinage à grande précision.



Bestell-Nr. Order no. Référence	Größe Size Taille	DCONWS	BD	OAL
470ESP-03	470E   ER 32	3,0 - 2,5	33	40
470ESP-035	470E   ER 32	3,5 - 3,0	33	40
470ESP-04	470E   ER 32	4,0 - 3,5	33	40
470ESP-045	470E   ER 32	4,5 - 4,0	33	40
470ESP-05	470E   ER 32	5,0 - 4,5	33	40
470ESP-055	470E   ER 32	5,5 - 5,0	33	40
470ESP-06	470E   ER 32	6,0 - 5,5	33	40
470ESP-065	470E   ER 32	6,5 - 6,0	33	40
470ESP-07	470E   ER 32	7,0 - 6,5	33	40
470ESP-075	470E   ER 32	7,5 - 7,0	33	40
470ESP-08	470E   ER 32	8,0 - 7,5	33	40
470ESP-085	470E   ER 32	8,5 - 8,0	33	40
470ESP-09	470E   ER 32	9,0 - 8,5	33	40
470ESP-095	470E   ER 32	9,5 - 9,0	33	40
470ESP-10	470E   ER 32	10,0 - 9,5	33	40
470ESP-105	470E   ER 32	10,5 - 10,0	33	40
470ESP-11	470E   ER 32	11,0 - 10,5	33	40
470ESP-115	470E   ER 32	11,5 - 11,0	33	40
470ESP-12	470E   ER 32	12,0 - 11,5	33	40
470ESP-125	470E   ER 32	12,5 - 12,0	33	40
470ESP-13	470E   ER 32	13,0 - 12,5	33	40
470ESP-135	470E   ER 32	13,5 - 13,0	33	40
470ESP-14	470E   ER 32	14,0 - 13,5	33	40
470ESP-145	470E   ER 32	14,5 - 14,0	33	40
470ESP-15	470E   ER 32	15,0 - 14,5	33	40
470ESP-155	470E   ER 32	15,5 - 15,0	33	40
470ESP-16	470E   ER 32	16,0 - 15,5	33	40
470ESP-165	470E   ER 32	16,5 - 16,0	33	40
470ESP-17	470E   ER 32	17,0 - 16,5	33	40
470ESP-175	470E   ER 32	17,5 - 17,0	33	40
470ESP-18	470E   ER 32	18,0 - 17,5	33	40
470ESP-185	470E   ER 32	18,5 - 18,0	33	40
470ESP-19	470E   ER 32	19,0 - 18,5	33	40
470ESP-195	470E   ER 32	19,5 - 19,0	33	40
470ESP-20	470E   ER 32	20,0 - 19,5	33	40

9



Hinweis:  
Note:  
Observation:

Spannbereich bis -0,5 mm  
Clamping capacity up to -0,5 mm  
Serrage jusqu'à -0,5 mm

Tap collets - ISO 15488 B (DIN 6499 B) | ER system

Pinces de serrage pour tarauds - ISO 15488 B (DIN 6499 B) | Type ER



**Verwendung:**

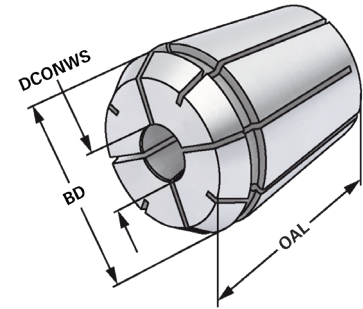
Für Maschinen mit steigungssynchronem Vorschub. Zur verkehrsicheren Spannung von Gewindebohrern.

**Application:**

For machines with rigid tapping. For safe clamping of taps.

**Application:**

Pour machines avec broche synchronisée. Pour le serrage stable de tarauds.

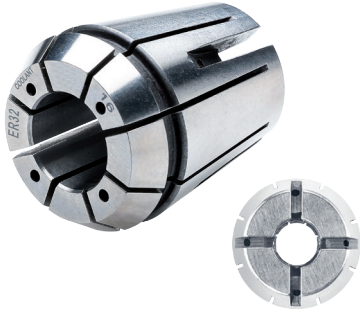


Bestell-Nr. Order no. Référence	Größe Size Taille	DCONWS	DRVS	BD	OAL
470G-4534	470E   ER 32	4,5	3,4	33	40
470G-649	470E   ER 32	6	4,9	33	40
470G-755	470E   ER 32	7	5,5	33	40
470G-862	470E   ER 32	8	6,2	33	40
470G-97	470E   ER 32	9	7	33	40
470G-108	470E   ER 32	10	8	33	40
470G-119	470E   ER 32	11	9	33	40
470G-129	470E   ER 32	12	9	33	40
470G-1411	470E   ER 32	14	11	33	40
470G-1612	470E   ER 32	16	12	33	40



# K Gewindebohrer Spannzangen mit Kühkanalbohrungen | ER System

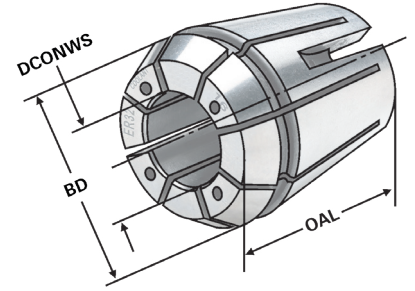
Tap collets with cooling channels | ER system  
Pincés de serrage avec canaux d'arrosage | Type ER



**Verwendung:**  
Für Maschinen mit steigungssynchronem Vorschub. Zur verdrehsicheren Spannung von Gewindebohrern.

**Application:**  
For machines with rigid tapping.  
For safe clamping of taps.

**Application:**  
Pour machines avec broche synchronisée.  
Pour le serrage stable de tarauds.



Bestell-Nr. Order no. Référence	Größe Size Taille	DCONWS	DRVS	BD	OAL
470GC-4534	470E   ER 32	4,5	3,4	32,8	40
470GC-649	470E   ER 32	6	4,9	32,8	40
470GC-755	470E   ER 32	7	5,5	32,8	40
470GC-862	470E   ER 32	8	6,2	32,8	40
470GC-97	470E   ER 32	9	7	32,8	40
470GC-108	470E   ER 32	10	8	32,8	40
470GC-119	470E   ER 32	11	9	32,8	40
470GC-129	470E   ER 32	12	9	32,8	40
470GC-1411	470E   ER 32	14	11	32,8	40
470GC-1612	470E   ER 32	16	12	32,8	40



9



9.57

Tap collets with seals | ER system

Pinces de serrage pour tarauds | Type ER



**Verwendung:**

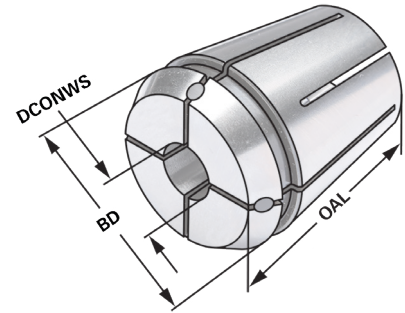
Für Maschinen mit steigungssynchronem Vorschub. Zur verkehrsicheren Spannung von Gewindebohrern.

**Application:**

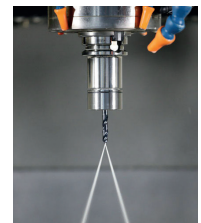
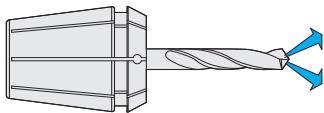
For machines with rigid tapping. For safe clamping of taps.

**Application:**

Pour machines avec broche synchronisée. Pour le serrage stable de tarauds.



Bestell-Nr. Order no. Référence	Größe Size Taille	DCONWS	DRVS	BD	OAL
470GA-4534	470E   ER 32	4,5	3,4	32,8	40
470GA-649	470E   ER 32	6	4,9	32,8	40
470GA-755	470E   ER 32	7	5,5	32,8	40
470GA-862	470E   ER 32	8	6,2	32,8	40
470GA-97	470E   ER 32	9	7	32,8	40
470GA-108	470E   ER 32	10	8	32,8	40
470GA-119	470E   ER 32	11	9	32,8	40
470GA-129	470E   ER 32	12	9	32,8	40
470GA-1411	470E   ER 32	14	11	32,8	40
470GA-1612	470E   ER 32	16	12	32,8	40



Collets ISO 15488 B (DIN 6499 B) | ER system

Pinces de serrage ISO 15488 B (DIN 6499 B) | Type ER



**Verwendung:**

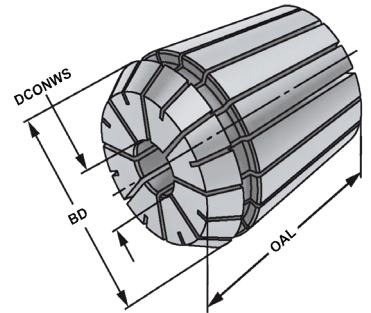
Zur Aufnahme von Werkzeugen mit Zylinderschaft in Spannfutter DIN 6499.

**Application:**

For mounting straight-shank tools in collet chucks DIN 6499.

**Application:**

Pour le serrage d'outils avec queue cylindrique dans mandrins à pinces DIN 6499.



Bestell-Nr. Order no. Référence	Größe Size Taille	DCONWS	BD	OAL
472E-03	472E   ER 40	3 - 2,5	41	46
472E-04	472E   ER 40	4 - 3,0	41	46
472E-05	472E   ER 40	5 - 4,0	41	46
472E-06	472E   ER 40	6 - 5,0	41	46
472E-07	472E   ER 40	7 - 6,0	41	46
472E-08	472E   ER 40	8 - 7,0	41	46
472E-09	472E   ER 40	9 - 8,0	41	46
472E-10	472E   ER 40	10 - 9,0	41	46
472E-11	472E   ER 40	11 - 10,0	41	46
472E-12	472E   ER 40	12 - 11,0	41	46
472E-13	472E   ER 40	13 - 12,0	41	46
472E-14	472E   ER 40	14 - 13,0	41	46
472E-15	472E   ER 40	15 - 14,0	41	46
472E-16	472E   ER 40	16 - 15,0	41	46
472E-17	472E   ER 40	17 - 16,0	41	46
472E-18	472E   ER 40	18 - 17,0	41	46
472E-19	472E   ER 40	19 - 18,0	41	46
472E-20	472E   ER 40	20 - 19,0	41	46
472E-21	472E   ER 40	21 - 20,0	41	46
472E-22	472E   ER 40	22 - 21,0	41	46
472E-23	472E   ER 40	23 - 22,0	41	46
472E-24	472E   ER 40	24 - 23,0	41	46
472E-25	472E   ER 40	25 - 24,0	41	46
472E-26	472E   ER 40	26 - 25,0	41	46

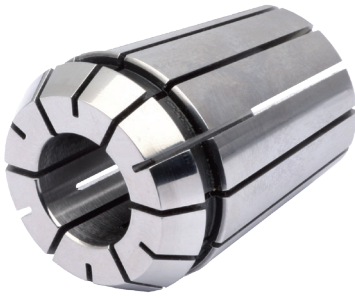
**Hinweis:** Hohe Flexibilität: Großer Spannbereich bis -1 mm  
**Note:** High flexibility: Large holding capacity up to -1 mm  
**Observation:** Grande capacité de serrage jusqu'à -1 mm





Precision collets ISO 15488 B (DIN 6499 B) | ER system

Pinces de serrage de précision ISO 15488 B (DIN 6499 B) | Type ER



**Verwendung:**

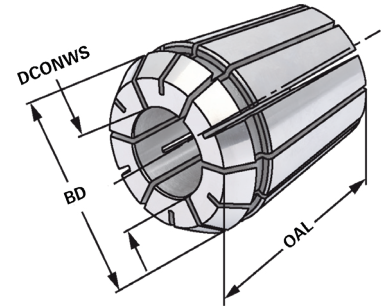
Zur Aufnahme von Werkzeugen mit Zylinderschaft in Spannfutter DIN 6499. Für Anwendungen im HSC-Bereich und für hochpräzise Bearbeitungsergebnisse.

**Application:**

For mounting straight-shank tools in collet chucks DIN 6499. To use for high speed cutting and high precision milling.

**Application:**

Pour le serrage d'outils avec queue cylindrique dans mandrins à pinces DIN 6499. Pour l'usage dans le coupage à grande vitesse et dans l'usinage à grande précision.



Bestell-Nr. Order no. Référence	Größe Size Taille	DCONWS	BD	OAL
472EP-03	472E   ER 40	3 – 2,5	41	46
472EP-04	472E   ER 40	4 – 3,0	41	46
472EP-05	472E   ER 40	5 – 4,0	41	46
472EP-06	472E   ER 40	6 – 5,0	41	46
472EP-07	472E   ER 40	7 – 6,0	41	46
472EP-08	472E   ER 40	8 – 7,0	41	46
472EP-09	472E   ER 40	9 – 8,0	41	46
472EP-10	472E   ER 40	10 – 9,0	41	46
472EP-11	472E   ER 40	11 – 10,0	41	46
472EP-12	472E   ER 40	12 – 11,0	41	46
472EP-13	472E   ER 40	13 – 12,0	41	46
472EP-14	472E   ER 40	14 – 13,0	41	46
472EP-15	472E   ER 40	15 – 14,0	41	46
472EP-16	472E   ER 40	16 – 15,0	41	46
472EP-17	472E   ER 40	17 – 16,0	41	46
472EP-18	472E   ER 40	18 – 17,0	41	46
472EP-19	472E   ER 40	19 – 18,0	41	46
472EP-20	472E   ER 40	20 – 19,0	41	46
472EP-21	472E   ER 40	21 – 20,0	41	46
472EP-22	472E   ER 40	22 – 21,0	41	46
472EP-23	472E   ER 40	23 – 22,0	41	46
472EP-24	472E   ER 40	24 – 23,0	41	46
472EP-25	472E   ER 40	25 – 24,0	41	46
472EP-26	472E   ER 40	26 – 25,0	41	46

**Hinweis:** Hohe Flexibilität: Großer Spannbereich bis -1 mm  
**Note:** High flexibility: Large holding capacity up to -1 mm  
**Observation:** Grande capacité de serrage jusqu'à -1 mm





Collets sealed for IC - ISO 15488 B (DIN 6499 B) | ER system

Pinces de serrage avec joint d'étanchéité pour IC - ISO 15488 B (DIN 6499 B) | Type ER



**Verwendung:**

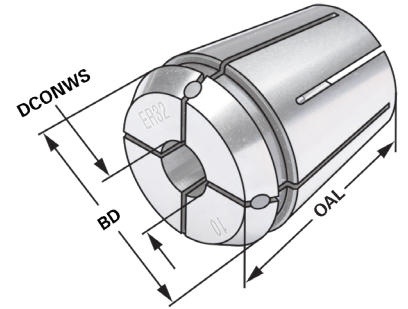
Zur Aufnahme von Werkzeugen mit Innenkühlung und Zylinderschaft in Spannfutter DIN 6499

**Application:**

For mounting straight-shank tools with internal cooling in collet chucks DIN 6499

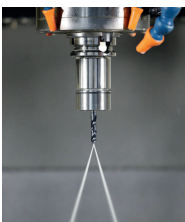
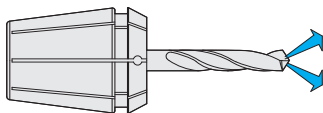
**Application:**

Pour le serrage des outils avec le refroidissement interne et avec queue cylindrique dans mandrins à pinces DIN 6499



Bestell-Nr. Order no. Référence	Größe Size Taille	DCONWS	BD	OAL
472EA-03	472E   ER 40	3	41	46
472EA-04	472E   ER 40	4	41	46
472EA-05	472E   ER 40	5	41	46
472EA-06	472E   ER 40	6	41	46
472EA-07	472E   ER 40	7	41	46
472EA-08	472E   ER 40	8	41	46
472EA-09	472E   ER 40	9	41	46
472EA-10	472E   ER 40	10	41	46
472EA-11	472E   ER 40	11	41	46
472EA-12	472E   ER 40	12	41	46
472EA-13	472E   ER 40	13	41	46
472EA-14	472E   ER 40	14	41	46
472EA-15	472E   ER 40	15	41	46
472EA-16	472E   ER 40	16	41	46
472EA-17	472E   ER 40	17	41	46
472EA-18	472E   ER 40	18	41	46
472EA-19	472E   ER 40	19	41	46
472EA-20	472E   ER 40	20	41	46
472EA-21	472E   ER 40	21	41	46
472EA-22	472E   ER 40	22	41	46
472EA-23	472E   ER 40	23	41	46
472EA-24	472E   ER 40	24	41	46
472EA-25	472E   ER 40	25	41	46
472EA-26	472E   ER 40	26	41	46

9



**Hinweis:**

Nur das Nennmaß DCONWS kann gespannt werden, mit Dichtstopfen für Innenkühlung (einsetzbar bis 21 bar). Um eine optimale Abdichtung zu erreichen, muss das zu spannende Werkzeug auf der ganzen Länge der geschliffenen Bohrung der Spannzange eingespannt werden.

**Note:**

Only nominal size DCONWS can be clamped with sealing plug for internal cooling (applicable up to 21 bar). In order to achieve an optimum sealing the tool must be clamped on the complete length of the ground drill of the collet.

**Observation:**

Seulement la dimension nominale DCONWS peut être tendu avec des bochons 'étan héité pour le refroidissement interne (peut être utilisé jusqu'à 21 bar). Afin d'obtenir un étanchéité optimal l'outil doit être serré sur la lon gueur complète de l'alésage rectifié de la pince.

Collets steel sealed for high pressure cooling up to 120 bar | ER system

Pinces de serrage, étanche pour arrosage de haute pression 120 bar | Type ER



**Verwendung:**

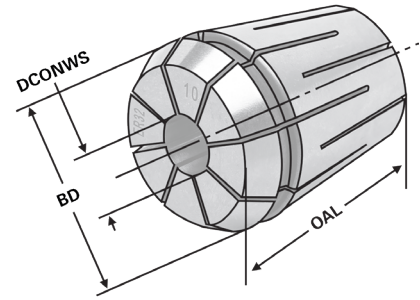
Zur Aufnahme von Werkzeugen mit Innenkühlung und Zylinderschaft in Spannfutter DIN 6499

**Application:**

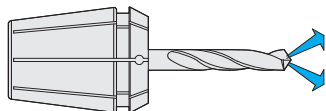
For mounting straight-shank tools with internal cooling in collet chucks DIN 6499

**Application:**

Pour le serrage des outils avec le refroidissement interne et avec queue cylindrique dans mandrins à pinces DIN 6499



Bestell-Nr. Order no. Référence	Größe Size Taille	DCONWS	BD	OAL
472EH-04	472E   ER 40	4	41	46
472EH-05	472E   ER 40	5	41	46
472EH-06	472E   ER 40	6	41	46
472EH-07	472E   ER 40	7	41	46
472EH-08	472E   ER 40	8	41	46
472EH-09	472E   ER 40	9	41	46
472EH-10	472E   ER 40	10	41	46
472EH-11	472E   ER 40	11	41	46
472EH-12	472E   ER 40	12	41	46
472EH-13	472E   ER 40	13	41	46
472EH-14	472E   ER 40	14	41	46
472EH-15	472E   ER 40	15	41	46
472EH-16	472E   ER 40	16	41	46
472EH-17	472E   ER 40	17	41	46
472EH-18	472E   ER 40	18	41	46
472EH-19	472E   ER 40	19	41	46
472EH-20	472E   ER 40	20	41	46
472EH-21	472E   ER 40	21	41	46
472EH-22	472E   ER 40	22	41	46
472EH-23	472E   ER 40	23	41	46
472EH-24	472E   ER 40	24	41	46
472EH-25	472E   ER 40	25	41	46
472EH-26	472E   ER 40	26	41	46



**Hinweis:**

Nur das Nennmaß DCONWS kann gespannt werden (einsetzbar bis 120 bar). Um eine optimale Abdichtung zu erreichen, muss das zu spannende Werkzeug auf der ganzen Länge der geschliffenen Bohrung der Spannzange eingespannt werden.

**Note:**

Only nominal size DCONWS can be clamped (applicable up to 120 bar). In order to achieve an optimum sealing the tool must be clamped on the complete length of the ground drill of the collet.

**Observation:**

Seulement la dimension nominale DCONWS peut être tendu (peut être utilisé jusqu'à 120 bar). Afin d'obtenir un étanchéité optimal l'outil doit être serré sur la longueur complète de l'alésage rectifié de la pince.





Collets with cooling channels ISO 15488 B (DIN 6499 B) | ER system

Pinces de serrage avec canaux d'arrosage ISO 15488 B (DIN 6499 B) | Type ER



**Verwendung:**

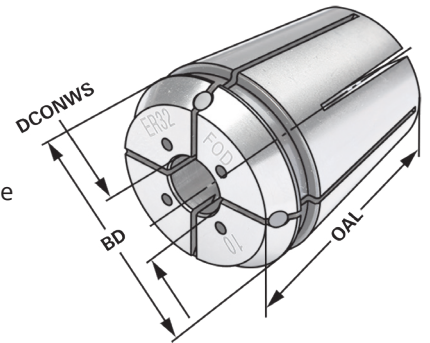
Zur Aufnahme von Werkzeugen mit Zylinderschaft in Spannfutter DIN 6499.

**Application:**

For mounting straight-shank tools in collet chucks DIN 6499.

**Application:**

Pour le serrage d'outils avec queue cylindrique dans mandrins à pinces DIN 6499.



Bestell-Nr. Order no. Référence	Größe Size Taille	DCONWS	BD	OAL
472EC-04	472E   ER 40	4	41	46
472EC-05	472E   ER 40	5	41	46
472EC-06	472E   ER 40	6	41	46
472EC-07	472E   ER 40	7	41	46
472EC-08	472E   ER 40	8	41	46
472EC-09	472E   ER 40	9	41	46
472EC-10	472E   ER 40	10	41	46
472EC-11	472E   ER 40	11	41	46
472EC-12	472E   ER 40	12	41	46
472EC-13	472E   ER 40	13	41	46
472EC-14	472E   ER 40	14	41	46
472EC-15	472E   ER 40	15	41	46
472EC-16	472E   ER 40	16	41	46
472EC-17	472E   ER 40	17	41	46
472EC-18	472E   ER 40	18	41	46
472EC-19	472E   ER 40	19	41	46
472EC-20	472E   ER 40	20	41	46
472EC-21	472E   ER 40	21	41	46
472EC-22	472E   ER 40	22	41	46
472EC-23	472E   ER 40	23	41	46
472EC-24	472E   ER 40	24	41	46
472EC-25	472E   ER 40	25	41	46
472EC-26	472E   ER 40	26	41	46

9



**Hinweis:**

Nur das Nennmaß DCONWS kann gespannt werden, mit Kühlkanälen. Einsetzbar bis 21 bar. Um eine optimale Abdichtung zu erreichen, muss das zu spannende Werkzeug auf der ganzen Länge der geschliffenen Bohrung der Spannzange eingespannt werden.

**Note:**

Only nominal size DCONWS can be clamped, with cooling channels. Applicable up to 21 bar. In order to achieve an optimum sealing the tool must be clamped on the complete length of the ground drill of the collet.

**Observation:**

Seulement la dimension nominale DCONWS peut être tendu, avec canaux d'arrosage. Peut être utilisé jusqu'à 21 bar. Afin d'obtenir un étanchéité optimal l'outil doit être serré sur la longueur complète de l'alésage rectifié de la pince.



## ISO 15488 B (DIN 6499 B) | ER System

Collets with cooling channels along the boring ISO 15488 B (DIN 6499 B) | ER system

Pinces de serrage avec canaux d'arrosage le long de l'alésage ISO 15488 B (DIN 6499 B) | Type ER



**Verwendung:**

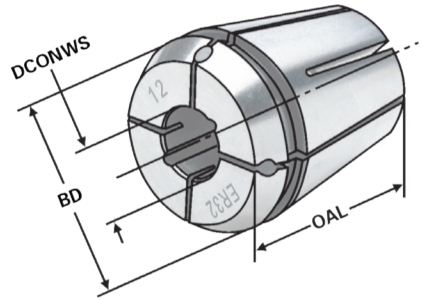
Zur Aufnahme von Werkzeugen mit Zylinderschaft in Spannfutter DIN 6499.

**Application:**

For mounting straight-shank tools in collet chucks DIN 6499.

**Application:**

Pour le serrage d'outils avec queue cylindrique dans mandrins à pinces DIN 6499.



Bestell-Nr. Order no. Référence	Größe Size Taille	DCONWS	BD	OAL
472ECC-04	472E   ER 40	4	41	46
472ECC-05	472E   ER 40	5	41	46
472ECC-06	472E   ER 40	6	41	46
472ECC-07	472E   ER 40	7	41	46
472ECC-08	472E   ER 40	8	41	46
472ECC-09	472E   ER 40	9	41	46
472ECC-10	472E   ER 40	10	41	46
472ECC-11	472E   ER 40	11	41	46
472ECC-12	472E   ER 40	12	41	46
472ECC-13	472E   ER 40	13	41	46
472ECC-14	472E   ER 40	14	41	46
472ECC-15	472E   ER 40	15	41	46
472ECC-16	472E   ER 40	16	41	46
472ECC-17	472E   ER 40	17	41	46
472ECC-18	472E   ER 40	18	41	46
472ECC-19	472E   ER 40	19	41	46
472ECC-20	472E   ER 40	20	41	46
472ECC-21	472E   ER 40	21	41	46
472ECC-22	472E   ER 40	22	41	46
472ECC-23	472E   ER 40	23	41	46
472ECC-24	472E   ER 40	24	41	46
472ECC-25	472E   ER 40	25	41	46
472ECC-26	472E   ER 40	26	41	46



**Hinweis:**

Nur das Nennmaß DCONWS kann gespannt werden, mit Kühlkanälen entlang der Bohrung. Einsetzbar bis 21 bar. Um eine optimale Abdichtung zu erreichen, muss das zu spannende Werkzeug auf der ganzen Länge der geschliffenen Bohrung der Spannzange eingespannt werden.

**Note:**

Only nominal size DCONWS can be clamped, with cooling channels along the boring. Applicable up to 21 bar. In order to achieve an optimum sealing the tool must be clamped on the complete length of the ground drill of the collet.

**Observation:**

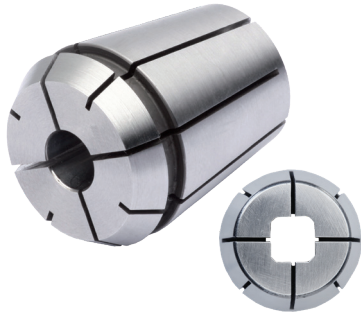
Seulement la dimension nominale DCONWS peut être tendu, avec canaux d'arrosage le long de l'alésage. Peut être utilisé jusqu'à 21 bar. Afin d'obtenir un étanchéité optimal l'outil doit être serré sur la longueur complète de l'alésage rectifié de la pince.





Tap collets - ISO 15488 B (DIN 6499 B) | ER system

Pinces de serrage pour tarauds - ISO 15488 B (DIN 6499 B) | Type ER



**Verwendung:**

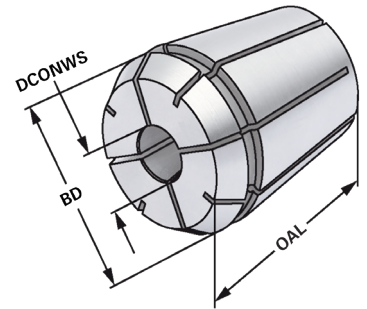
Für Maschinen mit steigungssynchronem Vorschub. Zur verdrehsicheren Spannung von Gewindebohrern.

**Application:**

For machines with rigid tapping. For safe clamping of taps.

**Application:**

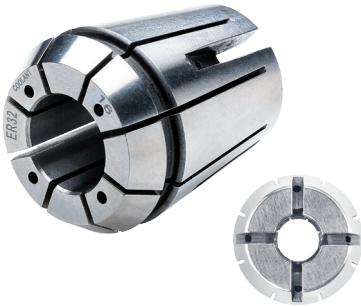
Pour machines avec broche synchronisée. Pour le serrage stable de tarauds.



Bestell-Nr. Order no. Référence	Größe Size Taille	DCONWS	DRVS	BD	OAL
472G-649	472E   ER 40	6	4,9	40,8	46
472G-755	472E   ER 40	7	5,5	40,8	46
472G-862	472E   ER 40	8	6,2	40,8	46
472G-97	472E   ER 40	9	7	40,8	46
472G-108	472E   ER 40	10	8	40,8	46
472G-119	472E   ER 40	11	9	40,8	46
472G-129	472E   ER 40	12	9	40,8	46
472G-1411	472E   ER 40	14	11	40,8	46
472G-1612	472E   ER 40	16	12	40,8	46
472G-18145	472E   ER 40	18	14,5	40,8	46
472G-2016	472E   ER 40	20	16	40,8	46



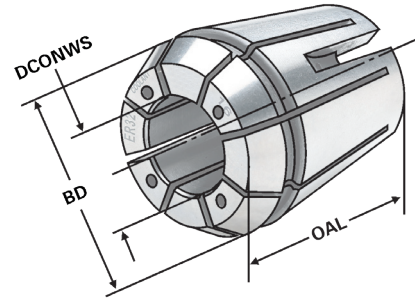
Tap collets with cooling channels | ER system  
 Pince de serrage avec canaux d'arrosage | Type ER



**Verwendung:**  
 Für Maschinen mit steigungssynchronem Vorschub. Zur verdrehsicheren Spannung von Gewindebohrern.

**Application:**  
 For machines with rigid tapping. For safe clamping of taps.

**Application:**  
 Pour machines avec broche synchronisée. Pour le serrage stable de tarauds.



ISO 15488 ER  $\leq 15\mu\text{m}$

13.04

Bestell-Nr. Order no. Référence	Größe Size Taille	DCONWS	DRVS	BD	OAL
472GC-649	472E   ER 40	6	4,9	40,8	46
472GC-755	472E   ER 40	7	5,5	40,8	46
472GC-862	472E   ER 40	8	6,2	40,8	46
472GC-97	472E   ER 40	9	7	40,8	46
472GC-108	472E   ER 40	10	8	40,8	46
472GC-119	472E   ER 40	11	9	40,8	46
472GC-129	472E   ER 40	12	9	40,8	46
472GC-1411	472E   ER 40	14	11	40,8	46
472GC-1612	472E   ER 40	16	12	40,8	46
472GC-18145	472E   ER 40	18	14,5	40,8	46
472GC-2016	472E   ER 40	20	16	40,8	46



9.77 9.77 10.09

# K Gewindebohrer Spannzangen mit Dichtstopfen | ER System

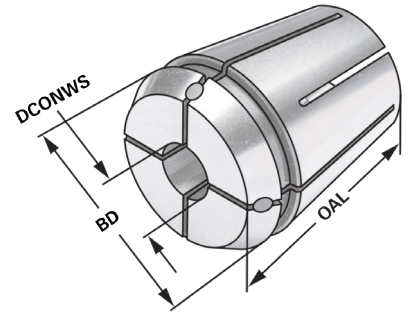
Tap collets with seals | ER system  
Pincettes de serrage pour tarauds | Type ER



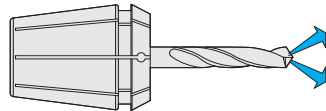
**Verwendung:**  
Für Maschinen mit steigungssynchronem Vorschub. Zur verdrehsicheren Spannung von Gewindebohrern.

**Application:**  
For machines with rigid tapping. For safe clamping of taps.

**Application:**  
Pour machines avec broche synchronisée. Pour le serrage stable de tarauds.



Bestell-Nr. Order no. Référence	Größe Size Taille	DCONWS	DRVS	BD	OAL
472GA-649	472E   ER 40	6	4,9	40,8	46
472GA-755	472E   ER 40	7	5,5	40,8	46
472GA-862	472E   ER 40	8	6,2	40,8	46
472GA-97	472E   ER 40	9	7	40,8	46
472GA-108	472E   ER 40	10	8	40,8	46
472GA-119	472E   ER 40	11	9	40,8	46
472GA-129	472E   ER 40	12	9	40,8	46
472GA-1411	472E   ER 40	14	11	40,8	46
472GA-1612	472E   ER 40	16	12	40,8	46
472GA-18145	472E   ER 40	18	14,5	40,8	46
472GA-2016	472E   ER 40	20	16	40,8	46



9



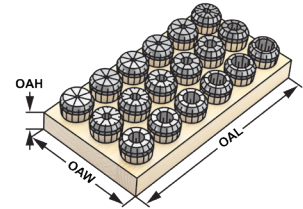
9.67

## Präzisionsspannzangensätze im Holzsockel $\leq 0,003$ UP



Precision collet sets in wooden sockets  $\leq 0,003$  UP

Jeux de pinces de précision dans socles en bois  $\leq 0,003$  UP

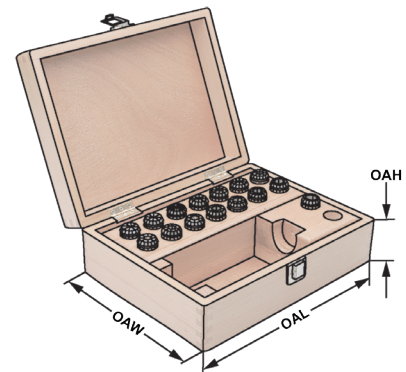


Bestell-Nr. Order no. Référence	Abmessung Size Dimension	OAL	OAW	OAH
470EPP-S	470E (ER 32; 15 tlg.) 3-4-5-6-7- 8- 9-10-11-12-14-15-16-18-20	190	150	30
470EHP-S	470E (ER 32; 15 tlg.) 3-4-5-6-7- 8- 9-10-11-12-14-15-16-18-20	190	150	30
470ECP-S	470E (ER 32; 15 tlg.) 3-4-5-6-7- 8- 9-10-11-12-14-15-16-18-20	190	150	30

## Präzisionsspannzangensätze im Holzkasten $\leq 0,003$ UP

Precision collet sets in wooden boxes  $\leq 0,003$  UP

Jeux de pinces de précision dans coffrets en bois  $\leq 0,003$  UP

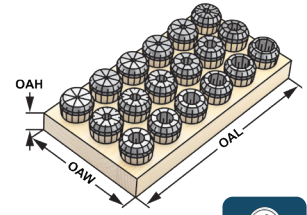


Bestell-Nr. Order no. Référence	Abmessung Size Dimension	OAL	OAW	OAH
701.470EPP.1	470E (ER 32; 15 St.) 3-4-5-6-7- 8- 9-10-11-12-14-15-16-18-20	360	235	70
701.470EHP.1	470E (ER 32; 15 St.) 3-4-5-6-7- 8- 9-10-11-12-14-15-16-18-20	360	235	70
701.470ECP.1	470E (ER 32; 15 St.) 3-4-5-6-7- 8- 9-10-11-12-14-15-16-18-20	360	235	70



## Spannzangensätze im Holzsockel $\leq 0,015$

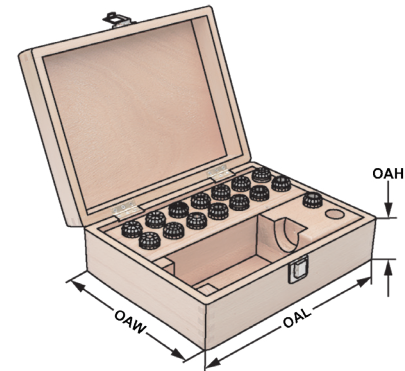
Collet sets in wooden sockets  $\leq 0,015$   
 Jeux de pinces dans socles en bois  $\leq 0,015$



Bestell-Nr. Order no. Référence	Abmessung Size Dimension	OAL	OAW	OAH
415E - S	415E (OZ 16; 15 tlg.) 2-3-4-5-6-7-8-9-10-11-12-13-14-15-16	150	195	25
462E - S	462E (OZ 25; 15 tlg.) 4-5-6-7-8-9-10-11-12-14-16-18-20-22-25	290	240	30
467E - S	467E (OZ 32; 16 tlg.) 5-6-7-8-10-12-14-16-18-20-22-24-25-28-30-32	290	240	30
4008E - S	4008E (ER 11; 13 tlg.) 1-1,5-2-2,5-3-3,5-4-4,5-5-5,5-6-6,5-7	125	45	20
426E - S	426E (ER 16; 10 tlg.) 1-2-3-4-5-6-7-8-9-10	130	50	25
428E - S	428E (ER 20; 12 tlg.) 2-3-4-5-6-7-8-9-10-11-12-13	165	110	25
430E - S	430E (ER 25; 15 tlg.) 2-3-4-5-6-7-8-9-10-11-12-13-14-15-16	150	195	25
470E - S	470E (ER 32; 18 tlg.) 3-4-5-6-7-8-9-10-11-12-13-14-15-16-17-18-19-20	190	150	30
472E - S	472E (ER 40; 23 tlg.) 4-5-6-7-8-9-10-11-12-13-14-15-16-17-18-19-20-21-22-23-24-25-26	290	195	25

## Spannzangensätze im Holzkasten $\leq 0,015$

Collet sets in wooden boxes  $\leq 0,015$   
 Jeux de pinces dans coffrets en bois  $\leq 0,015$



Bestell-Nr. Order no. Référence	Abmessung Size Dimension	OAL	OAW	OAH
701.415.1	415E (OZ 16; 15 St.) 2-3-4-5-6-7-8-9-10-11-12-13-14-15-16	360	235	70
701.462.1	462E (OZ 25; 15 St.) 4-5-6-7-8-9-10-11-12-14-16-18-20-22-25	360	235	70
701.467.1	467E (OZ 32; 16 St.) 5-6-7-8-10-12-14-16-18-20-22-24-25-28-30-32	360	235	70
701.4008.1	4008E (ER 11; 13 tlg.) 1-1,5-2-2,5-3-3,5-4-4,5-5-5,5-6-6,5-7	360	235	70
701.426.1	426E (ER 16; 10 St.) 1-2-3-4-5-6-7-8-9-10	360	235	70
701.428.1	428E (ER 20; 12 tlg.) 2-3-4-5-6-7-8-9-10-11-12-13	360	235	70
701.430.1	430E (ER 25; 15 St.) 2-3-4-5-6-7-8-9-10-11-12-13-14-15-16	360	235	70
701.470.1	470E (ER 32; 15 St.) 3-4-5-6-7-8-9-10-11-12-14-15-16-18-20	360	235	70
701.472.1	472E (ER 40; 16 St.) 4-5-6-7-8-9-10-11-12-14-16-18-20-22-24-26	360	235	70

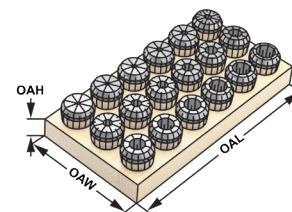
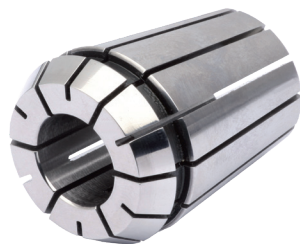




## Präzisionsspannzangensätze im Holzsockel $\leq 0,005$ UP



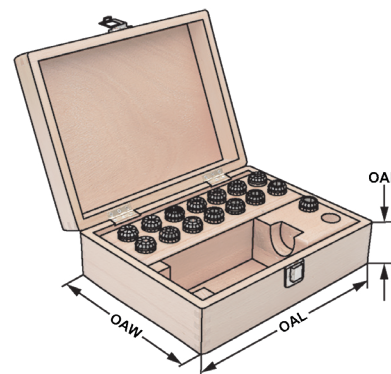
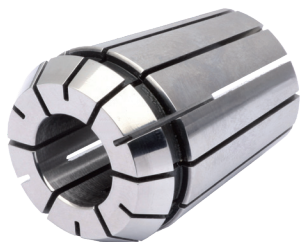
Precision collet sets in wooden sockets  $\leq 0,005$  UP  
 Jeux de pinces de précision dans socles en bois  $\leq 0,005$  UP



Bestell-Nr. Order no. Référence	Abmessung Size Dimension	OAL	OAW	OAH
415EP - S	415E (OZ 16; 15 tlg.) 2-3-4-5-6-7-8-9-10-11-12-13-14-15-16	150	195	25
462EP - S	462E (OZ 25; 15 tlg.) 4-5-6-7-8-9-10-11-12-14-16-18-20-22-25	290	240	30
467EP - S	467E (OZ 32; 16 tlg.) 5-6-7-8-10-12-14-16-18-20-22-24-25-28-30-32	290	240	30
4004EP - S	4004E (ER 8; 9 tlg.) 1-1,5-2-2,5-3-3,5-4-4,5-5	95	85	20
4008EP - S	4008E (ER 11; 13 tlg.) 1-1,5-2-2,5-3-3,5-4-4,5-5-5,5-6-6,5-7	95	85	20
426EP - S	426E (ER 16; 10 tlg.) 1-2-3-4-5-6-7-8-9-10	130	50	25
428EP - S	428E (ER 20; 12 tlg.) 2-3-4-5-6-7-8-9-10-11-12-13	165	110	25
430EP - S	430E (ER 25; 15 tlg.) 2-3-4-5-6-7-8-9-10-11-12-13-14-15-16	150	195	25
470EP - S	470E (ER 32; 18 tlg.) 3-4-5-6-7-8-9-10-11-12-13-14-15-16-17-18-19-20	190	150	30
472EP - S	472E (ER 40; 23 tlg.) 4-5-6-7-8-9-10-11-12-13-14-15-16-17-18-19-20-21-22-23-24-25-26	290	195	25

## Präzisionsspannzangensätze im Holzkasten $\leq 0,005$ UP

Precision collet sets in wooden boxes  $\leq 0,005$  UP  
 Jeux de pinces de précision dans coffrets en bois  $\leq 0,005$  UP



Bestell-Nr. Order no. Référence	Abmessung Size Dimension	OAL	OAW	OAH
701.415P.1	415E (OZ 16; 15 St.) 2-3-4-5-6-7-8-9-10-11-12-13-14-15-16	360	235	70
701.462P.1	462E (OZ 25; 15 St.) 4-5-6-7-8-9-10-11-12-14-16-18-20-22-25	360	235	70
701.467P.1	467E (OZ 32; 16 St.) 5-6-7-8-10-12-14-16-18-20-22-24-25-28-30-32	360	235	70
701.4008P.1	4008E (ER 11; 13 tlg.) 1-1,5-2-2,5-3-3,5-4-4,5-5-5,5-6-6,5-7	360	235	70
701.426P.1	426E (ER 16; 10 St.) 1-2-3-4-5-6-7-8-9-10	360	235	70
701.428P.1	428E (ER 20; 12 tlg.) 2-3-4-5-6-7-8-9-10-11-12-13	360	235	70
701.430P.1	430E (ER 25; 15 St.) 2-3-4-5-6-7-8-9-10-11-12-13-14-15-16	360	235	70
701.470P.1	470E (ER 32; 15 St.) 3-4-5-6-7-8-9-10-11-12-14-15-16-18-20	360	235	70
701.472P.1	472E (ER 40; 16 St.) 4-5-6-7-8-9-10-11-12-14-16-18-20-22-24-26	360	235	70





# Spannzangen mit Abdichtung für IK - ISO 15488 B (DIN 6499 B) System ER

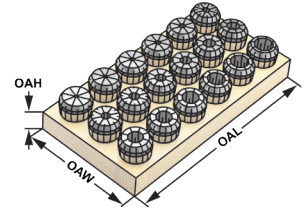
Collets with seal for IC - ISO 15488 B (DIN 6499 B) ER-system

Pinces de serrage avec joint d'étanchéité pour IC - ISO 15488 B (DIN 6499 B) système ER

## Spannzangensätze im Holzsockel

Collet sets in wooden sockets

Jeux de pinces dans socles en bois

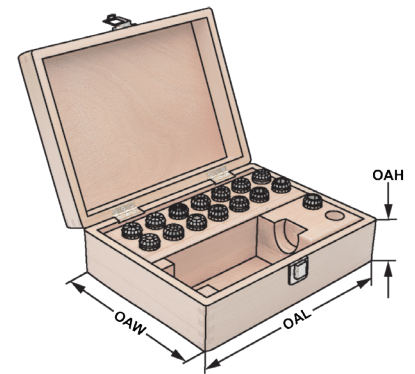


Bestell-Nr. Order no. Référence	Abmessung Size Dimension	OAL	OAW	OAH
426EA-S	426E (ER 16; 8 St.) 3-4-5-6-7-8-9-10	130	50	25
428EA-S	428E (ER 20; 11 St.) 3-4-5-6-7-8-9-10-11-12-13	165	110	25
430EA-S	430E (ER 25; 14 St.) 3-4-5-6-7-8-9-10-11-12-13-14-15-16	150	195	25
470EA-S	470E (ER 32; 15 St.) 3-4-5-6-7-8-9-10-11-12-14-15-16-18-20	190	150	30
472EA-S	472E (ER 40; 16 St.) 4-5-6-7-8-9-10-11-12-14-16-18-20-22-24-26	290	195	25

## Spannzangensätze im Holzkasten

Collet sets in wooden boxes

Jeux de pinces dans coffrets en bois



Bestell-Nr. Order no. Référence	Abmessung Size Dimension	OAL	OAW	OAH
701.426EA.1	426E (ER 16; 8 St.) 3-4-5-6-7-8-9-10	360	235	70
701.428EA.1	428E (ER 20; 11 St.) 3-4-5-6-7-8-9-10-11-12-13	360	235	70
701.430EA.1	430E (ER 25; 14 St.) 3-4-5-6-7-8-9-10-11-12-13-14-15-16	360	235	70
701.470EA.1	470E (ER 32; 15 St.) 3-4-5-6-7-8-9-10-11-12-14-15-16-18-20	360	235	70
701.472EA.1	472E (ER 40; 16 St.) 4-5-6-7-8-9-10-11-12-14-16-18-20-22-24-26	360	235	70



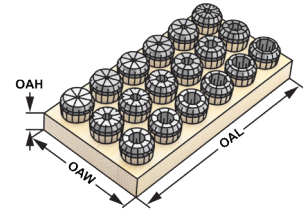
Collets with seals for high pressure cooling up to 120 bar

Pinces de serrage, étanche pour arrosage de haute pression 120 bar

## Spannzangensätze im Holzsockel

Collet sets in wooden sockets

Jeux de pinces dans socles en bois

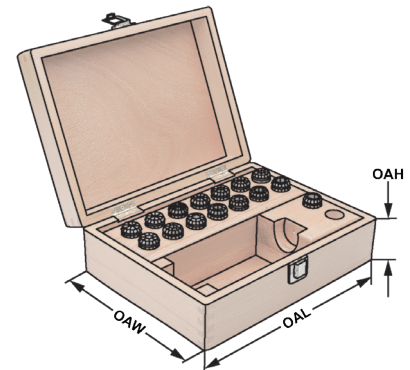


Bestell-Nr. Order no. Référence	Abmessung Size Dimension	OAL	OAW	OAH
426EH-S	426E (ER 16; 8 St.) 3-4-5-6-7-8-9-10	130	50	25
428EH-S	428E (ER 20; 11 St.) 3-4-5-6-7-8-9-10-11-12-13	165	110	25
430EH-S	430E (ER 25; 14 St.) 3-4-5-6-7-8-9-10-11-12-13-14-15-16	150	195	25
470EH-S	470E (ER 32; 15 St.) 3-4-5-6-7-8-9-10-11-12-14-15-16-18-20	190	150	30
472EH-S	472E (ER 40; 16 St.) 4-5-6-7-8-9-10-11-12-14-16-18-20-22-24-26	290	195	25

## Spannzangensätze im Holzkasten

Collet sets in wooden boxes

Jeux de pinces dans coffrets en bois



Bestell-Nr. Order no. Référence	Abmessung Size Dimension	OAL	OAW	OAH
701.426EH.1	426E (ER 16; 8 St.) 3-4-5-6-7-8-9-10	360	235	70
701.428EH.1	428E (ER 20; 11 St.) 3-4-5-6-7-8-9-10-11-12-13	360	235	70
701.430EH.1	430E (ER 25; 14 St.) 3-4-5-6-7-8-9-10-11-12-13-14-15-16	360	235	70
701.470EH.1	470E (ER 32; 15 St.) 3-4-5-6-7-8-9-10-11-12-14-15-16-18-20	360	235	70
701.472EH.1	472E (ER 40; 16 St.) 4-5-6-7-8-9-10-11-12-14-16-18-20-22-24-26	360	235	70



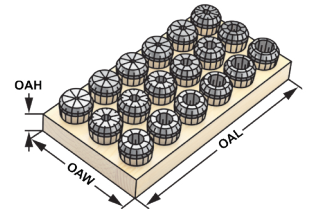
# K Spannzangen mit Dichtstopfen und Kühkanalbohrungen

## ISO 15488 B (DIN 6499 B) System ER

Collets with seals and cooling channels ISO 15488 B (DIN 6499 B) ER-system  
 Pincettes de serrage avec canaux d'arrosage ISO 15488 B (DIN 6499 B) système ER

### Spannzangensätze im Holzsockel

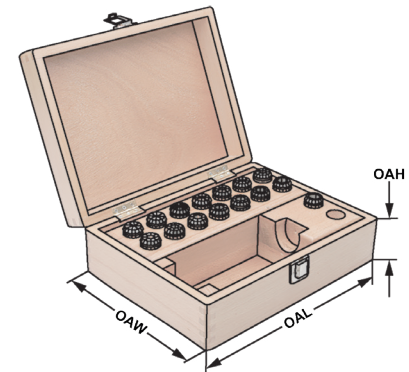
Collet sets in wooden sockets  
 Jeux de pincettes dans socles en bois



Bestell-Nr. Order no. Référence	Abmessung Size Dimension	OAL	OAW	OAH
426EC-S	426E (ER 16; 5 St.) 3-4-5-6-7	130	50	25
428EC-S	428E (ER 20; 6 St.) 4-5-6-7-8-9	165	110	25
430EC-S	430E (ER 25; 12 St.) 3-4-5-6-7-8-9-10-11-12-13-14	150	195	25
470EC-S	470E (ER 32; 15 St.) 3-4-5-6-7-8-9-10-11-12-14-15-16-18-20	190	150	30
472EC-S	472E (ER 40; 16 St.) 4-5-6-7-8-9-10-11-12-14-16-18-20-22-24-26	290	195	25

### Spannzangensätze im Holzkasten

Collet sets in wooden boxes  
 Jeux de pincettes dans coffrets en bois



Bestell-Nr. Order no. Référence	Abmessung Size Dimension	OAL	OAW	OAH
701.426EC.1	426E (ER 16; 5 St.) 3-4-5-6-7	360	235	70
701.428EC.1	428E (ER 20; 6 St.) 4-5-6-7-8-9	360	235	70
701.430EC.1	430E (ER 25; 12 St.) 3-4-5-6-7-8-9-10-11-12-13-14	360	235	70
701.470EC.1	470E (ER 32; 15 St.) 3-4-5-6-7-8-9-10-11-12-14-15-16-18-20	360	235	70
701.472EC.1	472E (ER 40; 16 St.) 4-5-6-7-8-9-10-11-12-14-16-18-20-22-24-26	360	235	70





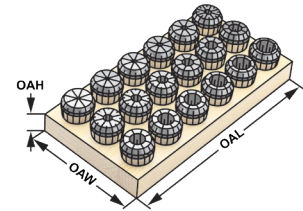
Collets with cooling channels along the boring ISO 15488 B (DIN 6499 B) ER-system

Pincettes de serrage avec canaux d'arrosage le long de l'alésage ISO 15488 B (DIN 6499 B) système ER

## Spannzangensätze im Holzsockel

Collet sets in wooden sockets

Jeux de pinces dans socles en bois

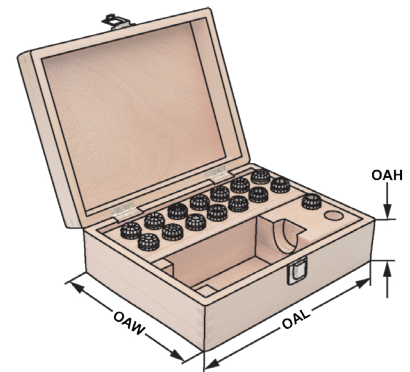


Bestell-Nr. Order no. Référence	Abmessung Size Dimension	OAL	OAW	OAH
426ECC-S	426E (ER 16; 5 St.) 3-4-5-6-7	130	50	25
428ECC-S	428E (ER 20; 6 St.) 4-5-6-7-8-9	165	110	25
430ECC-S	430E (ER 25; 12 St.) 3-4-5-6-7-8-9-10-11-12-13-14	150	195	25
470ECC-S	470E (ER 32; 15 St.) 3-4-5-6-7-8-9-10-11-12-14-15-16-18-20	190	150	30
472ECC-S	472E (ER 40; 16 St.) 4-5-6-7-8-9-10-11-12-14-16-18-20-22-24-26	290	195	25

## Spannzangensätze im Holzkasten

Collet sets in wooden boxes

Jeux de pinces dans coffrets en bois



Bestell-Nr. Order no. Référence	Abmessung Size Dimension	OAL	OAW	OAH
701.426ECC.1	426E (ER 16; 5 St.) 3-4-5-6-7	360	235	70
701.428ECC.1	428E (ER 20; 6 St.) 4-5-6-7-8-9	360	235	70
701.430ECC.1	430E (ER 25; 12 St.) 3-4-5-6-7-8-9-10-11-12-13-14	360	235	70
701.470ECC.1	470E (ER 32; 15 St.) 3-4-5-6-7-8-9-10-11-12-14-15-16-18-20	360	235	70
701.472ECC.1	472E (ER 40; 16 St.) 4-5-6-7-8-9-10-11-12-14-16-18-20-22-24-26	360	235	70







## Präzisionsspannzangen ISO 15488 B (DIN 6499 B) System ER - Edelstahl

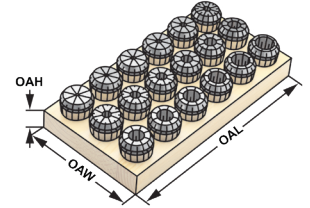
Precision collets ISO 15488 B (DIN 6499 B) ER-system - stainless steel

Pinces de serrage de précision ISO 15488 B (DIN 6499 B) système ER - acier inoxydable

### Spannzangensätze im Holzsockel

Collet sets in wooden sockets

Jeux de pinces dans socles en bois

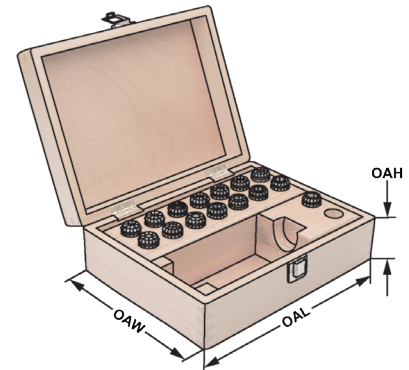


Bestell-Nr. Order no. Référence	Abmessung Size Dimension		OAL	OAW	OAH
4008ESP-S	4008E (ER 11; 5 St.)	3-4-5-6-7	130	50	25
426ESP-S	426E (ER 16; 8 St.)	3-4-5-6-7-8-9-10	165	110	25
428ESP-S	428E (ER 20; 11 St.)	3-4-5-6-7-8-9-10-11-12-13	150	195	25
430ESP-S	430E (ER 25; 14 St.)	3-4-5-6-7-8-9-10-11-12-13-14-15-16	190	150	30
470ESP-S	470E (ER 32; 18 St.)	3-4-5-6-7-8-9-10-11-12-13-14-15-16-17-18-19-20	290	195	25

### Spannzangensätze im Holzkasten

Collet sets in wooden boxes

Jeux de pinces dans coffrets en bois



Bestell-Nr. Order no. Référence	Abmessung Size Dimension		OAL	OAW	OAH
701.4008ESP.1	4008E (ER 11; 5 St.)	3-4-5-6-7	360	235	70
701.426ESP.1	426E (ER 16; 8 St.)	3-4-5-6-7-8-9-10	360	235	70
701.428ESP.1	428E (ER 20; 11 St.)	3-4-5-6-7-8-9-10-11-12-13	360	235	70
701.430ESP.1	430E (ER 25; 14 St.)	3-4-5-6-7-8-9-10-11-12-13-14-15-16	360	235	70
701.470ESP.1	470E (ER 32; 18 St.)	3-4-5-6-7-8-9-10-11-12-13-14-15-16-17-18-19-20	360	235	70



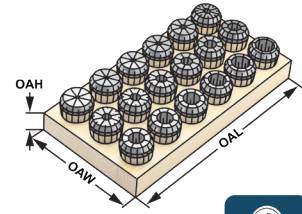
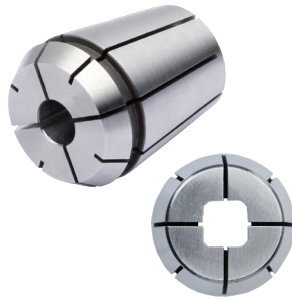
## Tap collets

Pinces de serrage pour tarauds

## Spannzangensätze im Holzsockel

Collet sets in wooden sockets

Jeux de pinces dans socles en bois

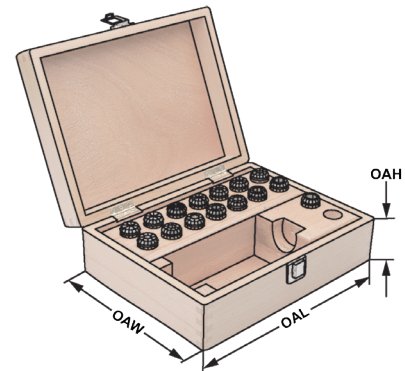
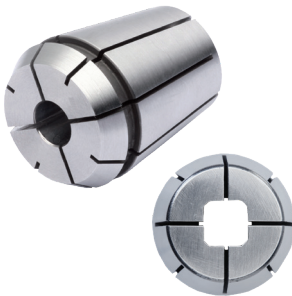


Bestell-Nr. Order no. Référence	Abmessung Size Dimension		OAL	OAW	OAH
426G-S	426E (ER 16; 6 St.)	3,5×2,7 - 4×3 - 4,5×3,4 - 6×4,9 - 7×5,5 - 8×6,2	130	50	25
428G-S	428E (ER 20; 8 St.)	3,5×2,7 - 4×3 - 4,5×3,4 - 6×4,9 - 7×5,5 - 8×6,2 - 9×7 - 10×8	165	110	25
430G-S	430E (ER 25; 10 St.)	3,5×2,7 - 4×3 - 4,5×3,4 - 6×4,9 - 7×5,5 - 8×6,2 - 9×7 - 10×8 - 11×9 - 12×9	150	195	25
470G-S	470E (ER 32; 10 St.)	4,5×3,4 - 6×4,9 - 7×5,5 - 8×6,2 - 9×7 - 10×8 - 11×9 - 12×9 - 14×11 - 16×12	190	150	30
472G-S	472E (ER 40; 11 St.)	6×4,9 - 7×5,5 - 8×6,2 - 9×7 - 10×8 - 11×9 - 12×9 - 14×11 - 16×12 - 18×14,5 - 20×16	290	195	25

## Spannzangensätze im Holzkasten

Collet sets in wooden boxes

Jeux de pinces dans coffrets en bois



Bestell-Nr. Order no. Référence	Abmessung Size Dimension		OAL	OAW	OAH
701.426G.1	426E (ER 16; 6 St.)	3,5×2,7 - 4×3 - 4,5×3,4 - 6×4,9 - 7×5,5 - 8×6,2	360	235	70
701.428G.1	428E (ER 20; 8 St.)	3,5×2,7 - 4×3 - 4,5×3,4 - 6×4,9 - 7×5,5 - 8×6,2 - 9×7 - 10×8	360	235	70
701.430G.1	430E (ER 25; 10 St.)	3,5×2,7 - 4×3 - 4,5×3,4 - 6×4,9 - 7×5,5 - 8×6,2 - 9×7 - 10×8 - 11×9 - 12×9	360	235	70
701.470G.1	470E (ER 32; 10 St.)	4,5×3,4 - 6×4,9 - 7×5,5 - 8×6,2 - 9×7 - 10×8 - 11×9 - 12×9 - 14×11 - 16×12	360	235	70
701.472G.1	472E (ER 40; 11 St.)	6×4,9 - 7×5,5 - 8×6,2 - 9×7 - 10×8 - 11×9 - 12×9 - 14×11 - 16×12 - 18×14,5 - 20×16	360	235	70

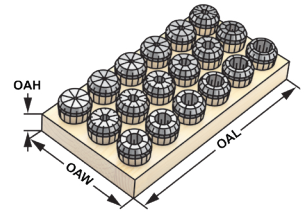
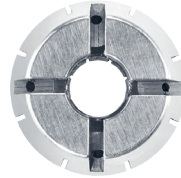
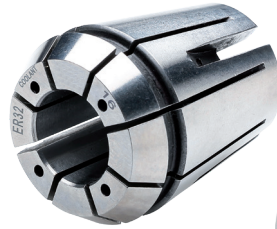




# Gewindebohrer Spannzangen mit Dichtstopfen und Kühkanalbohrungen

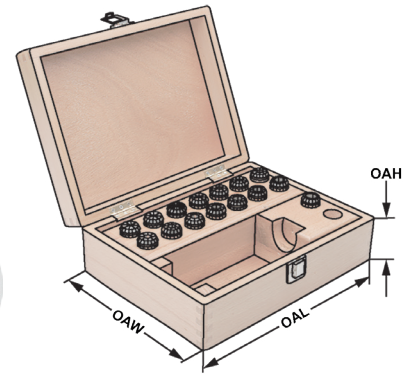
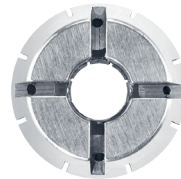
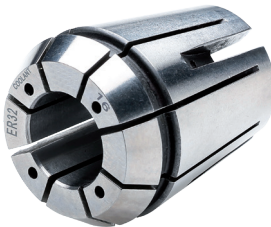
Tap collets with seals and cooling channels  
Pincettes de serrage pour tarauds avec canaux d'arrosage

## Spannzangensätze im Holzsockel Collet sets in wooden sockets Jeux de pincettes dans socles en bois



Bestell-Nr. Order no. Référence	Abmessung Size Dimension		OAL	OAW	OAH
426GC-S	426E (ER 16; 6 St.)	3,5×2,7 - 4×3 - 4,5×3,4 - 6×4,9 - 7×5,5 - 8×6,2	130	50	25
428GC-S	428E (ER 20; 8 St.)	3,5×2,7 - 4×3 - 4,5×3,4 - 6×4,9 - 7×5,5 - 8×6,2 - 9×7 - 10×8	165	110	25
430GC-S	430E (ER 25; 10 St.)	3,5×2,7 - 4×3 - 4,5×3,4 - 6×4,9 - 7×5,5 - 8×6,2 - 9×7 - 10×8 - 11×9 - 12×9	150	195	25
470GC-S	470E (ER 32; 10 St.)	4,5×3,4 - 6×4,9 - 7×5,5 - 8×6,2 - 9×7 - 10×8 - 11×9 - 12×9 - 14×11 - 16×12	190	150	30
472GC-S	472E (ER 40; 11 St.)	6×4,9 - 7×5,5 - 8×6,2 - 9×7 - 10×8 - 11×9 - 12×9 - 14×11 - 16×12 - 18×14,5 - 20×16	290	195	25

## Spannzangensätze im Holzkasten Collet sets in wooden boxes Jeux de pincettes dans coffrets en bois

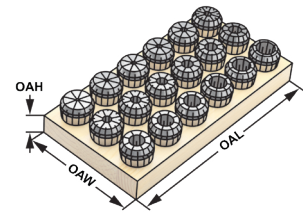


Bestell-Nr. Order no. Référence	Abmessung Size Dimension		OAL	OAW	OAH
701.426GC.1	426E (ER 16; 6 St.)	3,5×2,7 - 4×3 - 4,5×3,4 - 6×4,9 - 7×5,5 - 8×6,2	360	235	70
701.428GC.1	428E (ER 20; 8 St.)	3,5×2,7 - 4×3 - 4,5×3,4 - 6×4,9 - 7×5,5 - 8×6,2 - 9×7 - 10×8	360	235	70
701.430GC.1	430E (ER 25; 10 St.)	3,5×2,7 - 4×3 - 4,5×3,4 - 6×4,9 - 7×5,5 - 8×6,2 - 9×7 - 10×8 - 11×9 - 12×9	360	235	70
701.470GC.1	470E (ER 32; 10 St.)	4,5×3,4 - 6×4,9 - 7×5,5 - 8×6,2 - 9×7 - 10×8 - 11×9 - 12×9 - 14×11 - 16×12	360	235	70
701.472GC.1	472E (ER 40; 11 St.)	6×4,9 - 7×5,5 - 8×6,2 - 9×7 - 10×8 - 11×9 - 12×9 - 14×11 - 16×12 - 18×14,5 - 20×16	360	235	70



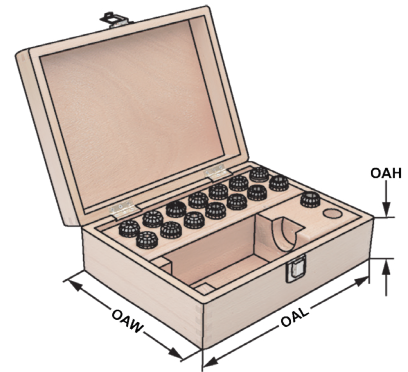
Tap collets with seals  
Pincettes de serrage pour tarauds

## Spannzangensätze im Holzsockel Collet sets in wooden sockets Jeux de pincettes dans socles en bois



Bestell-Nr. Order no. Référence	Abmessung Size Dimension		OAL	OAW	OAH
426GA-S	426E (ER 16   6 St.)	3,5×2,7 - 4×3 - 4,5×3,4 - 6×4,9 - 7×5,5 - 8×6,2	130	50	25
428GA-S	428E (ER 20   8 St.)	3,5×2,7 - 4×3 - 4,5×3,4 - 6×4,9 - 7×5,5 - 8×6,2 - 9×7 - 10×8	165	110	25
430GA-S	430E (ER 25   10 St.)	3,5×2,7 - 4×3 - 4,5×3,4 - 6×4,9 - 7×5,5 - 8×6,2 - 9×7 - 10×8 - 11×9 - 12×9	150	195	25
470GA-S	470E (ER 32   10 St.)	4,5×3,4 - 6×4,9 - 7×5,5 - 8×6,2 - 9×7 - 10×8 - 11×9 - 12×9 - 14×11 - 16×12	190	150	30
472GA-S	472E (ER 40   11 St.)	6×4,9 - 7×5,5 - 8×6,2 - 9×7 - 10×8 - 11×9 - 12×9 - 14×11 - 16×12 - 18×14,5 - 20×16	290	195	25

## Spannzangensätze im Holzkasten Collet sets in wooden boxes Jeux de pincettes dans coffrets en bois



Bestell-Nr. Order no. Référence	Abmessung Size Dimension		OAL	OAW	OAH
701.426GA.1	426E (ER 16; 6 St.)	3,5×2,7 - 4×3 - 4,5×3,4 - 6×4,9 - 7×5,5 - 8×6,2	360	235	70
701.428GA.1	428E (ER 20; 8 St.)	3,5×2,7 - 4×3 - 4,5×3,4 - 6×4,9 - 7×5,5 - 8×6,2 - 9×7 - 10×8	360	235	70
701.430GA.1	430E (ER 25; 10 St.)	3,5×2,7 - 4×3 - 4,5×3,4 - 6×4,9 - 7×5,5 - 8×6,2 - 9×7 - 10×8 - 11×9 - 12×9	360	235	70
701.470GA.1	470E (ER 32; 10 St.)	4,5×3,4 - 6×4,9 - 7×5,5 - 8×6,2 - 9×7 - 10×8 - 11×9 - 12×9 - 14×11 - 16×12	360	235	70
701.472GA.1	472E (ER 40; 11 St.)	6×4,9 - 7×5,5 - 8×6,2 - 9×7 - 10×8 - 11×9 - 12×9 - 14×11 - 16×12 - 18×14,5 - 20×16	360	235	70





## K Holzsockel, leer

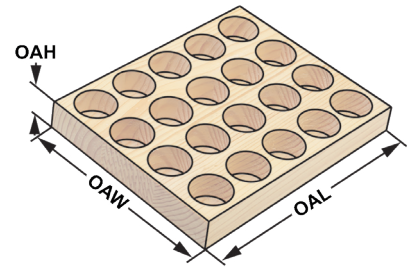
Wooden sockets, empty  
Socles en bois, vides



**Verwendung:**  
Zur Aufbewahrung von Spannzangen.

**Application:**  
For the storage of collets.

**Application:**  
Pour la conservation de pinces.



Bestell-Nr. Order no. Référence	Abmessung Size Dimension		Bohrungen Holes Trous	OAL	OAW	OAH
701.07.1	Gr. 7	ER 11	13	125	45	20
701.10.1	Gr. 10	ER 16	10	130	50	25
701.13.1	Gr. 13	ER 20	12	165	110	25
701.16.1	Gr. 16	ER 25 / OZ 16	20	190	155	30
701.20.25.1	Gr. 20 / 25	ER 32 / OZ 25	20	190	155	30
701.26.32.1	Gr. 26 / 32	ER 40 / OZ 32	30	290	240	30

## Holzsockel, leer - System KPS

Wooden sockets, empty - system KPS  
Socles en bois, vides - système KPS

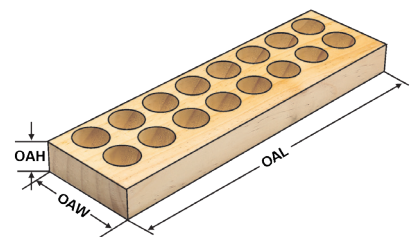
9



**Verwendung:**  
Zur Aufbewahrung von Spannzangen.

**Application:**  
For the storage of collets.

**Application:**  
Pour la conservation de pinces.



Bestell-Nr. Order no. Référence	Abmessung Size Dimension		Bohrungen Holes Trous	OAL	OAW	OAH
701.490	Gr. 10	KPS 10	10	280	35	22
701.496	Gr. 16	KPS 16	16	280	75	25



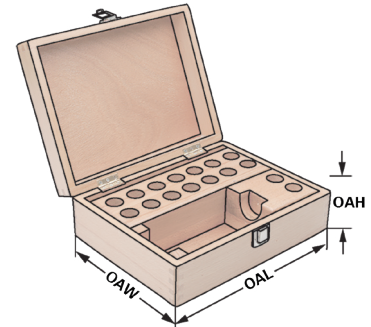
Wooden boxes, empty  
Coffrets en bois, vides



**Verwendung:**  
Zur Aufbewahrung von Spannzangenfutter, Spannschlüssel und Spannzangen.

**Application:**  
For the storage of collet chuck, wrench and collets.

**Application:**  
Pour la conservation de mandrin à pinces, clé de serrage et pinces.



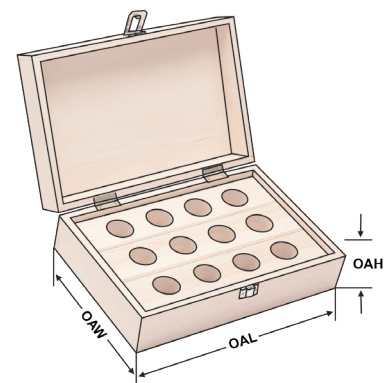
Bestell-Nr. Order no. Référence	Abmessung Size Dimension		Bohrungen Holes Trous	OAL	OAW	OAH
701.07	Gr. 7	ER 11	16	360	235	70
701.10	Gr. 10	ER 16	16	360	235	70
701.13	Gr. 13	ER 20	16	360	235	70
701.16	Gr. 16	ER 25 / OZ 16	16	360	235	70
701.20.25	Gr. 20 / 25	ER 32 / OZ 25	16	360	235	70
701.26.32	Gr. 26 / 32	ER 40 / OZ 32	16	360	235	70
701.R20	Gr. 20 mm	20 mm	16	360	235	70
701.R25	Gr. 25 mm	25 mm	12	360	235	70
701.R32	Gr. 32 mm	32 mm	12	360	235	70



**Verwendung:**  
Zur Aufbewahrung von Gewinde-schneidfutter Schnellwechsel-Einsätzen.

**Application:**  
For the storage of tapping quick change adaptors.

**Application:**  
Pour la conservation adaptateurs à changement rapide.



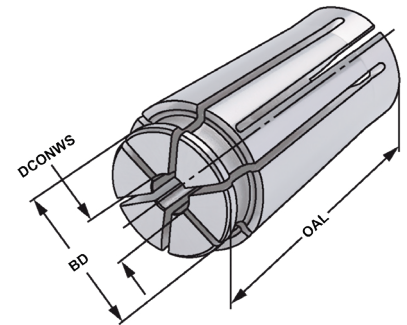
Bestell-Nr. Order no. Référence	Abmessung Size Dimension		Bohrungen Holes Trous	OAL	OAW	OAH
701.G01	Gr. 1		12	360	235	70
701.G02	Gr. 2		12	360	235	70
701.G03	Gr. 3		10	360	235	70



**Verwendung:**  
Zur Aufnahme von Werkzeugen mit Zylinderschaft in Spannfutter System KPS. Für Anwendungen im HSC-Bereich und für hochpräzise Bearbeitungsergebnisse.

**Application:**  
For mounting straight-shank tools in collet chucks KPS-system. To use for high speed cutting and high precision milling.

**Application:**  
Pour le serrage d'outils avec queue cylindrique dans mandrins à pincettes système KPS. Pour l'usage dans le coupage à grande vitesse et dans l'usinage à grande précision.



Bestell-Nr. Order no. Référence	Größe Size Taille	DCONWS	BD	OAL
490EK-010	KPS 10	1	15,5	30,5
490EK-015	KPS 10	1,5	15,5	30,5
490EK-020	KPS 10	2	15,5	30,5
490EK-025	KPS 10	2,5	15,5	30,5
490EK-030	KPS 10	3	15,5	30,5
490EK-035	KPS 10	3,5	15,5	30,5
490EK-040	KPS 10	4	15,5	30,5
490EK-045	KPS 10	4,5	15,5	30,5
490EK-050	KPS 10	5	15,5	30,5
490EK-055	KPS 10	5,5	15,5	30,5
490EK-060	KPS 10	6	15,5	30,5
490EK-065	KPS 10	6,5	15,5	30,5
490EK-070	KPS 10	7	15,5	30,5
490EK-075	KPS 10	7,5	15,5	30,5
490EK-080	KPS 10	8	15,5	30,5
490EK-085	KPS 10	8,5	15,5	30,5
490EK-090	KPS 10	9	15,5	30,5
490EK-095	KPS 10	9,5	15,5	30,5
490EK-100	KPS 10	10	15,5	30,5

9



## KPS Spannzangensätze im Holzsockel

KPS collet sets in wooden sockets  
KPS jeux de pincettes dans socles en bois

Bestell-Nr. Order no. Référence	Abmessung Size Dimension
490EK-S	490 EK (KPS 10   9 St.) 2-3-4-5-6-7-8-9-10



**Verwendung:**

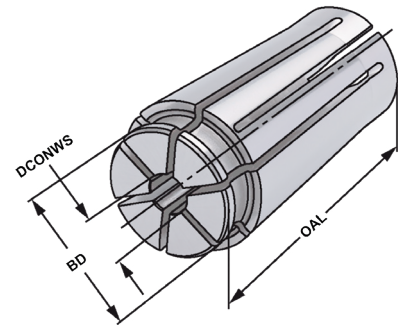
Zur Aufnahme von Werkzeugen mit Zylinderschaft in Spannfutter System KPS. Für Anwendungen im HSC-Bereich und für hochpräzise Bearbeitungsergebnisse.

**Application:**

For mounting straight-shank tools in collet chucks KPS-system. To use for high speed cutting and high precision milling.

**Application:**

Pour le serrage d'outils avec queue cylindrique dans mandrins à pincettes système KPS. Pour l'usage dans le coupage à grande vitesse et dans l'usinage à grande précision.



Bestell-Nr. Order no. Référence	Größe Size Taille	DCONWS	BD	OAL
496EK-040	KPS 16	4	24,6	45
496EK-045	KPS 16	4,5	24,6	45
496EK-050	KPS 16	5	24,6	45
496EK-055	KPS 16	5,5	24,6	45
496EK-060	KPS 16	6	24,6	45
496EK-065	KPS 16	6,5	24,6	45
496EK-070	KPS 16	7	24,6	45
496EK-075	KPS 16	7,5	24,6	45
496EK-080	KPS 16	8	24,6	45
496EK-085	KPS 16	8,5	24,6	45
496EK-090	KPS 16	9	24,6	45
496EK-095	KPS 16	9,5	24,6	45
496EK-100	KPS 16	10	24,6	45
496EK-105	KPS 16	10,5	24,6	45
496EK-110	KPS 16	11	24,6	45
496EK-115	KPS 16	11,5	24,6	45
496EK-120	KPS 16	12	24,6	45
496EK-125	KPS 16	12,5	24,6	45
496EK-130	KPS 16	13	24,6	45
496EK-135	KPS 16	13,5	24,6	45
496EK-140	KPS 16	14	24,6	45
496EK-145	KPS 16	14,5	24,6	45
496EK-150	KPS 16	15	24,6	45
496EK-155	KPS 16	15,5	24,6	45
496EK-160	KPS 16	16	24,6	45



**KPS Spannzangensätze im Holzsockel**

*KPS collet sets in wooden sockets*  
KPS jeux de pincettes dans socles en bois

Bestell-Nr. Order no. Référence	Abmessung Size Dimension
496EK-S	496 EK (KPS 16   13 St.) 4-5-6-7-8-9-10-11-12-13-14-15-16

# K Präzisionsspannzangen abgedichtet | System KPS bis 100 bar

Precision collets sealed | KPS-system up to 100 bar

Pincettes de serrage de précision étanche | Système KPS pour arrosage de haute pression 100 bar



### Verwendung:

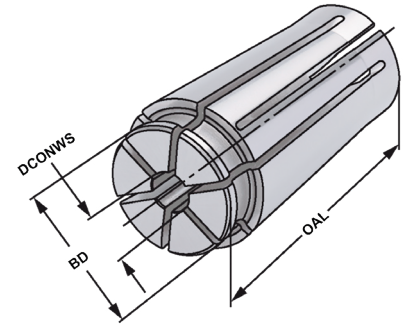
Zur Aufnahme von Werkzeugen mit Zylinderschaft in Spannfutter System KPS. Für Anwendungen im HSC-Bereich und für hochpräzise Bearbeitungsergebnisse.

### Application:

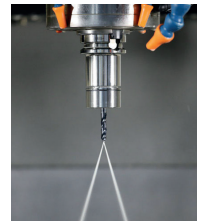
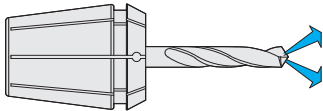
For mounting straight-shank tools in collet chucks KPS-system. To use for high speed cutting and high precision milling.

### Application:

Pour le serrage d'outils avec queue cylindrique dans mandrins à pincettes système KPS. Pour l'usage dans le coupage à grande vitesse et dans l'usinage à grande précision.



Bestell-Nr. Order no. Référence	Größe Size Taille	DCONWS	BD	OAL
490RD-030	KPS 10	3	15,5	30,5
490RD-040	KPS 10	4	15,5	30,5
490RD-050	KPS 10	5	15,5	30,5
490RD-060	KPS 10	6	15,5	30,5
490RD-070	KPS 10	7	15,5	30,5
490RD-080	KPS 10	8	15,5	30,5
490RD-090	KPS 10	9	15,5	30,5
490RD-100	KPS 10	10	15,5	30,5



9



## KPS Spannzangensätze abgedichtet im Holzsockel

KPS collet sets sealed in wooden sockets

KPS jeux de pincettes étanche dans socles en bois

Bestell-Nr. Order no. Référence	Abmessung Size Dimension
490RD-S	490 EK (KPS 10   8 St.) 3-4-5-6-7-8-9-10



Precision collets sealed | KPS-system up to 100 bar

Pincettes de serrage de précision étanche | Système KPS pour arrosage de haute pression 100 bar



**Verwendung:**

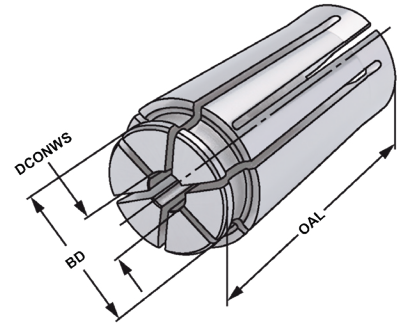
Zur Aufnahme von Werkzeugen mit Zylinderschaft in Spannfutter System KPS. Für Anwendungen im HSC-Bereich und für hochpräzise Bearbeitungsergebnisse.

**Application:**

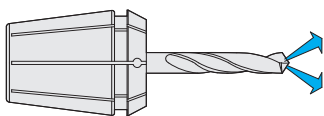
For mounting straight-shank tools in collet chucks KPS-system. To use for high speed cutting and high precision milling.

**Application:**

Pour le serrage d'outils avec queue cylindrique dans mandrins à pincettes système KPS. Pour l'usage dans le coupage à grande vitesse et dans l'usinage à grande précision.



Bestell-Nr. Order no. Référence	Größe Size Taille	DCONWS	BD	OAL
496RD-040	KPS 16	4	24,6	45
496RD-050	KPS 16	5	24,6	45
496RD-060	KPS 16	6	24,6	45
496RD-070	KPS 16	7	24,6	45
496RD-080	KPS 16	8	24,6	45
496RD-090	KPS 16	9	24,6	45
496RD-100	KPS 16	10	24,6	45
496RD-110	KPS 16	11	24,6	45
496RD-120	KPS 16	12	24,6	45
496RD-130	KPS 16	13	24,6	45
496RD-140	KPS 16	14	24,6	45
496RD-150	KPS 16	15	24,6	45
496RD-160	KPS 16	16	24,6	45



9



**KPS Spannzangensätze abgedichtet im Holzsockel**

*KPS collet sets sealed in wooden sockets*

*KPS jeux de pincettes étanche dans socles en bois*

Bestell-Nr. Order no. Référence	Abmessung Size Dimension
496RD-S	496 EK (KPS 16   13 St.) 4-5-6-7-8-9-10-11-12-13-14-15-16







# Reduzierungen für Hochleistungs-Kraftspannfutter System HKS

## für Peripheriekühlung, Bund geschlitzt, nicht kühlmitteldicht

Reduction sleeves for high performance milling chucks system HKS with peripheral cooling, collar slotted, not coolant proof

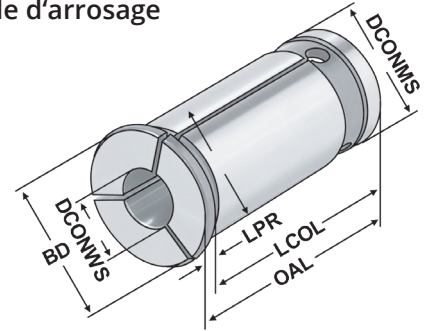
Douilles de réduction pour mandrins de serrage à haute performance HKS pour arrosage périphérique, collerette fendue, non étanche au liquide d'arrosage



**Verwendung:**  
Zur Aufnahme von Werkzeugen mit Zylinderschaft.

**Application:**  
For mounting straight-shank tools.

**Application:**  
Pour le serrage d'outils avec queue cylindrique.



**Hinweis:**

**Note:**

**Observation:**

Der Spanndurchmesser ist für eine Werkzeugtoleranz  $h_6$  ausgelegt.

The chucking diameter is configured for a tool tolerance of  $h_6$ .

Le diamètre de serrage est conçu pour une tolérance d'outil  $h_6$ .

Bestell-Nr. Order no. Référence	DCONMS	DCONWS	OAL	BD	LPR	LCOL
HKS20.030	20	3	53	25	3	50
HKS20.040	20	4	53	25	3	50
HKS20.050	20	5	53	25	3	50
HKS20.060	20	6	53	25	3	50
HKS20.080	20	8	53	25	3	50
HKS20.100	20	10	53	25	3	50
HKS20.120	20	12	53	25	3	50
HKS20.140	20	14	53	25	3	50
HKS20.160	20	16	53	25	3	50
HKS25.060	25	6	60	31	3	57
HKS25.080	25	8	60	31	3	57
HKS25.100	25	10	60	31	3	57
HKS25.120	25	12	60	31	3	57
HKS25.140	25	14	60	31	3	57
HKS25.160	25	16	60	31	3	57
HKS25.180	25	18	60	31	3	57
HKS25.200	25	20	60	31	3	57
HKS32.060	32	6	73	37	4	69
HKS32.080	32	8	73	37	4	69
HKS32.100	32	10	73	37	4	69
HKS32.120	32	12	73	37	4	69
HKS32.140	32	14	73	37	4	69
HKS32.160	32	16	73	37	4	69
HKS32.180	32	18	73	37	4	69
HKS32.200	32	20	73	37	4	69
HKS32.250	32	25	73	37	4	69

9



Bestell-Nr. Order no. Référence	Abmessung Size Dimension
701.HKS.20-S	Ø 20 (5 St.) 6 - 8 - 10 - 12 - 16 Nicht abgedichtet   not sealed   non étanche
701.HKS.25-S	Ø 25 (6 St.) 6 - 8 - 10 - 12 - 16 - 20 Nicht abgedichtet   not sealed   non étanche
701.HKS.32-S	Ø 32 (7 St.) 6 - 8 - 10 - 12 - 16 - 20 - 25 Nicht abgedichtet   not sealed   non étanche
701.HKS.RD20-S	Ø 20 (5 St.) 6 - 8 - 10 - 12 - 16 Abgedichtet   sealed   étanche
701.HKS.RD25-S	Ø 25 (6 St.) 6 - 8 - 10 - 12 - 16 - 20 Abgedichtet   sealed   étanche
701.HKS.RD32-S	Ø 32 (7 St.) 6 - 8 - 10 - 12 - 16 - 20 - 25 Abgedichtet   sealed   étanche

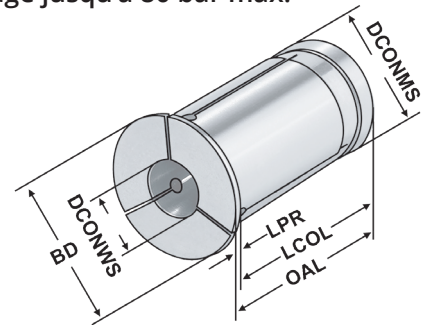
*Reduction sleeves for high performance milling chucks system HKS for internal coolant supply, closed collar, coolant proof up to max. 80 bar*  
 Douilles de réduction pour mandrins de serrage à haute performance HKS avec arrosage centrale, collerette pleine, étanche au liquide d'arrosage jusqu'à 80 bar max.



**Verwendung:**  
 Zur Aufnahme von Werkzeugen mit Zylinderschaft und innerer Kühlmittelzufuhr.

**Application:**  
 For mounting straight-shank tools with internal coolant.

**Application:**  
 Pour le serrage d'outils avec queue cylindrique et arrosage centrale.



**Hinweis:** Der Spanndurchmesser ist für eine Werkzeugtoleranz  $h_6$  ausgelegt.  
**Note:** The chucking diameter is configured for a tool tolerance of  $h_6$ .  
**Observation:** Le diamètre de serrage est conçu pour une tolérance d'outil  $h_6$ .

Bestell-Nr. Order no. Référence	DCONMS	DCONWS	OAL	BD	LPR	LCOL
HKS.RD20.030	20	3	52,5	28	3,5	49
HKS.RD20.040	20	4	52,5	28	3,5	49
HKS.RD20.050	20	5	52,5	28	3,5	49
HKS.RD20.060	20	6	52,5	28	3,5	49
HKS.RD20.080	20	8	52,5	28	3,5	49
HKS.RD20.100	20	10	52,5	28	3,5	49
HKS.RD20.120	20	12	52,5	28	3,5	49
HKS.RD20.140	20	14	52,5	28	3,5	49
HKS.RD20.160	20	16	52,5	28	3,5	49
HKS.RD25.030	25	3	56,5	34	2	54,5
HKS.RD25.040	25	4	56,5	34	2	54,5
HKS.RD25.050	25	5	56,5	34	2	54,5
HKS.RD25.060	25	6	56,5	34	2	54,5
HKS.RD25.080	25	8	56,5	34	2	54,5
HKS.RD25.100	25	10	56,5	34	2	54,5
HKS.RD25.120	25	12	56,5	34	2	54,5
HKS.RD25.140	25	14	56,5	34	2	54,5
HKS.RD25.160	25	16	56,5	34	2	54,5
HKS.RD25.180	25	18	56,5	34	2	54,5
HKS.RD25.200	25	20	56,5	34	2	54,5
HKS.RD32.030	32	3	62,5	42	5	57,5
HKS.RD32.040	32	4	62,5	42	5	57,5
HKS.RD32.050	32	5	62,5	42	5	57,5
HKS.RD32.060	32	6	62,5	42	5	57,5
HKS.RD32.080	32	8	62,5	42	5	57,5
HKS.RD32.100	32	10	62,5	42	5	57,5
HKS.RD32.120	32	12	62,5	42	5	57,5
HKS.RD32.140	32	14	62,5	42	5	57,5
HKS.RD32.160	32	16	62,5	42	5	57,5
HKS.RD32.180	32	18	62,5	42	5	57,5
HKS.RD32.200	32	20	62,5	42	5	57,5
HKS.RD32.250	32	25	62,5	42	5	57,5



## HKS Kraftspannfutter im Holzkasten mit Reduzierungen nicht kühlmitteldicht

*HKS Milling chuck in wooden box with reduction bushes, not coolant proof*

**HKS mandrin de serrage dans coffret en bois**

**avec douilles de réduction, pas étanche**

Bestell-Nr. Order no. Référence	Abmessung Size Dimension	Reduzierungen Reduction sleeves Douilles de réduction	Typ Size Taille
403.64.20.SR	SK 40 - 20 - 90	(HKS20 ; 5 St.) 6-8-10-12-16	Nicht abgedichtet   not sealed   non étanche
403.64.25.SR	SK 40 - 25 - 105	(HKS25 ; 6 St.) 6-8-10-12-16-20	Nicht abgedichtet   not sealed   non étanche
403.64.32.SR	SK 40 - 32 - 105	(HKS32 ; 7 St.) 6-8-10-12-16-20-25	Nicht abgedichtet   not sealed   non étanche
503.64.20.SR	SK 50 - 20 - 90	(HKS20 ; 5 St.) 6-8-10-12-16	Nicht abgedichtet   not sealed   non étanche
503.64.25.SR	SK 50 - 25 - 90	(HKS25 ; 6 St.) 6-8-10-12-16-20	Nicht abgedichtet   not sealed   non étanche
503.64.32.SR	SK 50 - 32 - 90	(HKS32 ; 7 St.) 6-8-10-12-16-20-25	Nicht abgedichtet   not sealed   non étanche
406.64.20.SR	BT 40 - 20 - 90	(HKS20 ; 5 St.) 6-8-10-12-16	Nicht abgedichtet   not sealed   non étanche
406.64.25.SR	BT 40 - 25 - 90	(HKS25 ; 6 St.) 6-8-10-12-16-20	Nicht abgedichtet   not sealed   non étanche
406.64.32.SR	BT 40 - 32 - 90	(HKS32 ; 7 St.) 6-8-10-12-16-20-25	Nicht abgedichtet   not sealed   non étanche
506.64.20.SR	BT 50 - 20 - 95	(HKS20 ; 5 St.) 6-8-10-12-16	Nicht abgedichtet   not sealed   non étanche
506.64.25.SR	BT 50 - 25 - 95	(HKS25 ; 6 St.) 6-8-10-12-16-20	Nicht abgedichtet   not sealed   non étanche
506.64.32.SR	BT 50 - 32 - 90	(HKS32 ; 7 St.) 6-8-10-12-16-20-25	Nicht abgedichtet   not sealed   non étanche
A63.64.20.SR	HSK 63 - 20 - 95	(HKS20 ; 5 St.) 6-8-10-12-16	Nicht abgedichtet   not sealed   non étanche
A63.64.25.SR	HSK 63 - 25 - 100	(HKS25 ; 6 St.) 6-8-10-12-16-20	Nicht abgedichtet   not sealed   non étanche
A63.64.32.SR	HSK 63 - 32 - 110	(HKS32 ; 7 St.) 6-8-10-12-16-20-25	Nicht abgedichtet   not sealed   non étanche
A100.64.20.SR	HSK 100 - 20 - 105	(HKS20 ; 5 St.) 6-8-10-12-16	Nicht abgedichtet   not sealed   non étanche
A100.64.25.SR	HSK 100 - 25 - 105	(HKS25 ; 6 St.) 6-8-10-12-16-20	Nicht abgedichtet   not sealed   non étanche
A100.64.32.SR	HSK 100 - 32 - 105	(HKS32 ; 7 St.) 6-8-10-12-16-20-25	Nicht abgedichtet   not sealed   non étanche



**HKS Kraftspannfutter im Holzkasten mit Reduzierungen, kühlmitteldicht**

*HKS Milling chuck in wooden box with reduction bushes, coolant proof*

**HKS mandrin de serrage dans coffret en bois avec douilles de réduction, étanche**

Bestell-Nr. Order no. Référence	Abmessung Size Dimension	Reduzierungen Reduction sleeves Douilles de réduction	Typ Size Taille
403.64.20.SRD	SK 40 - 20 - 90	(HKS20 RD; 5 St.) 6-8-10-12-16	Abgedichtet   sealed   étanche
403.64.25.SRD	SK 40 - 25 - 105	(HKS25 RD; 6 St.) 6-8-10-12-16-20	Abgedichtet   sealed   étanche
403.64.32.SRD	SK 40 - 32 - 105	(HKS32 RD; 7 St.) 6-8-10-12-16-20-25	Abgedichtet   sealed   étanche
503.64.20.SRD	SK 50 - 20 - 90	(HKS20 RD; 5 St.) 6-8-10-12-16	Abgedichtet   sealed   étanche
503.64.25.SRD	SK 50 - 25 - 90	(HKS25 RD; 6 St.) 6-8-10-12-16-20	Abgedichtet   sealed   étanche
503.64.32.SRD	SK 50 - 32 - 90	(HKS32 RD; 7 St.) 6-8-10-12-16-20-25	Abgedichtet   sealed   étanche
406.64.20.SRD	BT 40 - 20 - 90	(HKS20 RD; 5 St.) 6-8-10-12-16	Abgedichtet   sealed   étanche
406.64.25.SRD	BT 40 - 25 - 90	(HKS25 RD; 6 St.) 6-8-10-12-16-20	Abgedichtet   sealed   étanche
406.64.32.SRD	BT 40 - 32 - 90	(HKS32 RD; 7 St.) 6-8-10-12-16-20-25	Abgedichtet   sealed   étanche
506.64.20.SRD	BT 50 - 20 - 95	(HKS20 RD; 5 St.) 6-8-10-12-16	Abgedichtet   sealed   étanche
506.64.25.SRD	BT 50 - 25 - 95	(HKS25 RD; 6 St.) 6-8-10-12-16-20	Abgedichtet   sealed   étanche
506.64.32.SRD	BT 50 - 32 - 90	(HKS32 RD; 7 St.) 6-8-10-12-16-20-25	Abgedichtet   sealed   étanche
A63.64.20.SRD	HSK 63 - 20 - 95	(HKS20 RD; 5 St.) 6-8-10-12-16	Abgedichtet   sealed   étanche
A63.64.25.SRD	HSK 63 - 25 - 100	(HKS25 RD; 6 St.) 6-8-10-12-16-20	Abgedichtet   sealed   étanche
A63.64.32.SRD	HSK 63 - 32 - 110	(HKS32 RD; 7 St.) 6-8-10-12-16-20-25	Abgedichtet   sealed   étanche
A100.64.20.SRD	HSK 100 - 20 - 105	(HKS20 RD; 5 St.) 6-8-10-12-16	Abgedichtet   sealed   étanche
A100.64.25.SRD	HSK 100 - 25 - 105	(HKS25 RD; 6 St.) 6-8-10-12-16-20	Abgedichtet   sealed   étanche
A100.64.32.SRD	HSK 100 - 32 - 105	(HKS32 RD; 7 St.) 6-8-10-12-16-20-25	Abgedichtet   sealed   étanche

# K Reduzierungen für Hydrodehnspannfutter

## für Peripheriekühlung, Bund geschlitzt, nicht kühlmitteldicht

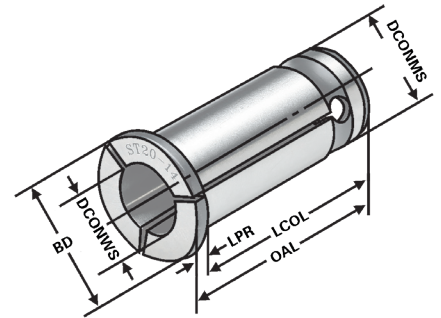
Reduction sleeves for hydraulic expansion chucks with peripheral cooling, collar slotted, not coolant proof  
 Douilles de réduction pour mandrins expansibles hydrauliques pour arrosage périphérique, collerette fendue, non étanche au liquide d'arrosage



**Verwendung:**  
 Zur Aufnahme von Werkzeugen mit Zylinderschaft.

**Application:**  
 For mounting straight-shank tools.

**Application:**  
 Pour le serrage d'outils avec queue cylindrique.



Bestell-Nr. Order no. Référence	DCONMS	DCONWS	OAL	BD	LPR	LCOL
R20.030	20	3	53	25	3	50
R20.040	20	4	53	25	3	50
R20.050	20	5	53	25	3	50
R20.060	20	6	53	25	3	50
R20.080	20	8	53	25	3	50
R20.100	20	10	53	25	3	50
R20.120	20	12	53	25	3	50
R20.140	20	14	53	25	3	50
R20.160	20	16	53	25	3	50
R25.030	25	3	60	31	3	57
R25.040	25	4	60	31	3	57
R25.050	25	5	60	31	3	57
R25.060	25	6	60	31	3	57
R25.080	25	8	60	31	3	57
R25.100	25	10	60	31	3	57
R25.120	25	12	60	31	3	57
R25.140	25	14	60	31	3	57
R25.160	25	16	60	31	3	57
R25.180	25	18	60	31	3	57
R25.200	25	20	60	31	3	57
R32.060	32	6	64,6	37,5	5	59,6
R32.080	32	8	64,6	37,5	5	59,6
R32.100	32	10	64,6	37,5	5	59,6
R32.120	32	12	64,6	37,5	5	59,6
R32.140	32	14	64,6	37,5	5	59,6
R32.160	32	16	64,6	37,5	5	59,6
R32.180	32	18	64,6	37,5	5	59,6
R32.200	32	20	64,6	37,5	5	59,6
R32.250	32	25	64,6	37,5	5	59,6

**Hinweis:** Der Spanndurchmesser ist für eine Werkzeugtoleranz  $h_6$  ausgelegt.  
**Note:** The chucking diameter is configured for a tool tolerance of  $h_6$ .  
**Observation:** Le diamètre de serrage est conçu pour une tolérance d'outil  $h_6$ .



## für innere Kühlmittelzufuhr, Bund geschlossen, kühlmitteldicht bis max. 80 bar

Reduction sleeves for hydraulic expansion chucks for internal coolant supply, closed collar, coolant proof up to max. 80 bar

Douilles de réduction pour mandrins expansibles hydrauliques

avec arrosage centrale, collerette pleine, étanche au liquide d'arrosage jusqu'à 80 bar max.



**Verwendung:**

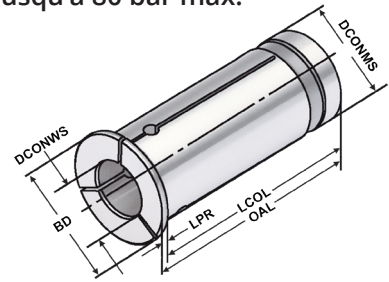
Zur Aufnahme von Werkzeugen mit Zylinderschaft und innerer Kühlmittelzufuhr.

**Application:**

For mounting straight-shank tools with internal coolant.

**Application:**

Pour le serrage d'outils avec queue cylindrique et arrosage centrale.



**Hinweis:**

**Note:**

**Observation:**

Der Spanndurchmesser ist für eine Werkzeugtoleranz  $h_6$  ausgelegt.

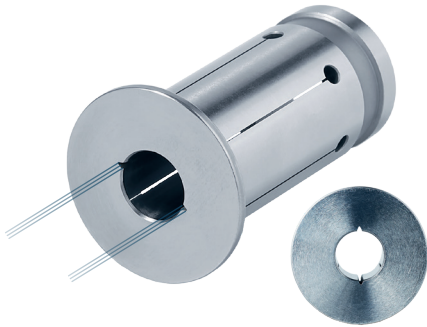
The chucking diameter is configured for a tool tolerance of  $h_6$ .

Le diamètre de serrage est conçu pour une tolérance d'outil  $h_6$ .

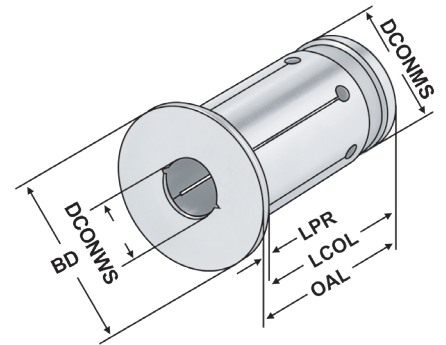
Bestell-Nr. Order no. Référence	DCONMS	DCONWS	OAL	BD	LPR	LCOL
RD12.030	12	3	40	16	2	38
RD12.040	12	4	40	16	2	38
RD12.050	12	5	40	16	2	38
RD12.060	12	6	40	16	2	38
RD12.080	12	8	40	16	2	38
RD20.030	20	3	52,9	25	3,5	49,4
RD20.040	20	4	52,9	25	3,5	49,4
RD20.050	20	5	52,9	25	3,5	49,4
RD20.060	20	6	52,9	25	3,5	49,4
RD20.080	20	8	52,9	25	3,5	49,4
RD20.100	20	10	52,9	25	3,5	49,4
RD20.120	20	12	52,9	25	3,5	49,4
RD20.140	20	14	52,9	25	3,5	49,4
RD20.160	20	16	52,9	25	3,5	49,4
RD25.030	25	3	52,5	30,5	2	50,5
RD25.040	25	4	52,5	30,5	2	50,5
RD25.050	25	5	52,5	30,5	2	50,5
RD25.060	25	6	52,5	30,5	2	50,5
RD25.080	25	8	52,5	30,5	2	50,5
RD25.100	25	10	52,5	30,5	2	50,5
RD25.120	25	12	52,5	30,5	2	50,5
RD25.140	25	14	52,5	30,5	2	50,5
RD25.160	25	16	52,5	30,5	2	50,5
RD25.180	25	18	52,5	30,5	2	50,5
RD25.200	25	20	52,5	30,5	2	50,5
RD32.030	32	3	66	37,5	5	61
RD32.040	32	4	66	37,5	5	61
RD32.050	32	5	66	37,5	5	61
RD32.060	32	6	66	37,5	5	61
RD32.080	32	8	66	37,5	5	61
RD32.100	32	10	66	37,5	5	61
RD32.120	32	12	66	37,5	5	61
RD32.140	32	14	66	37,5	5	61
RD32.160	32	16	66	37,5	5	61
RD32.180	32	18	66	37,5	5	61
RD32.200	32	20	66	37,5	5	61
RD32.250	32	25	66	37,5	5	61

# K Reduzierungen für Hydrodehnspannfutter mit Kühlkanälen entlang der Bohrung

Reduction sleeves for hydraulic expansion chucks with cooling channels along the boring  
Douilles de réduction pour mandrins expansibles hydrauliques avec canaux d'arrosage le long de l'alésage



**Verwendung:**  
Zur Aufnahme von Werkzeugen mit Zylinderschaft.  
**Application:**  
For mounting straight-shank tools.  
**Application:**  
Pour le serrage d'outils avec queue cylindrique.



Bestell-Nr. Order no. Référence	DCONMS	DCONWS	OAL	BD	LPR	LCOL
RDC20.030	20	3	52,5	28	3,5	49
RDC20.040	20	4	52,5	28	3,5	49
RDC20.050	20	5	52,5	28	3,5	49
RDC20.060	20	6	52,5	28	3,5	49
RDC20.080	20	8	52,5	28	3,5	49
RDC20.100	20	10	52,5	28	3,5	49
RDC20.120	20	12	52,5	28	3,5	49
RDC20.140	20	14	52,5	28	3,5	49
RDC20.160	20	16	52,5	28	3,5	49
RDC25.030	25	3	56,5	34	2	54,5
RDC25.040	25	4	56,5	34	2	54,5
RDC25.050	25	5	56,5	34	2	54,5
RDC25.060	25	6	56,5	34	2	54,5
RDC25.080	25	8	56,5	34	2	54,5
RDC25.100	25	10	56,5	34	2	54,5
RDC25.120	25	12	56,5	34	2	54,5
RDC25.140	25	14	56,5	34	2	54,5
RDC25.160	25	16	56,5	34	2	54,5
RDC25.180	25	18	56,5	34	2	54,5
RDC25.200	25	20	56,5	34	2	54,5
RDC32.250	25	25	56,5	34	2	54,5
RDC32.040	32	4	62,5	42	5	57,5
RDC32.050	32	5	62,5	42	5	57,5
RDC32.060	32	6	62,5	42	5	57,5
RDC32.080	32	8	62,5	42	5	57,5
RDC32.100	32	10	62,5	42	5	57,5
RDC32.120	32	12	62,5	42	5	57,5
RDC32.140	32	14	62,5	42	5	57,5
RDC32.160	32	16	62,5	42	5	57,5
RDC32.180	32	18	62,5	42	5	57,5
RDC32.200	32	20	62,5	42	5	57,5
RDC32.250	32	25	62,5	42	5	57,5

**Hinweis:** Der Spanndurchmesser ist für eine Werkzeugtoleranz  $h_6$  ausgelegt.  
**Note:** The chucking diameter is configured for a tool tolerance of  $h_6$ .  
**Observation:** Le diamètre de serrage est conçu pour une tolérance d'outil  $h_6$ .

# Reduzierungen für Hydrodehnspannfutter



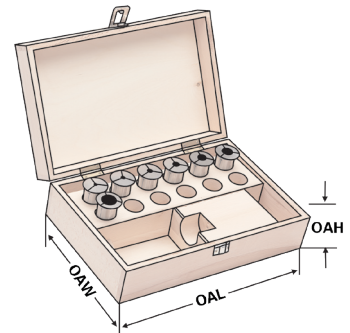
*Reduction sleeves for hydraulic expansion chucks*

*Douilles de réduction pour mandrins expansibles hydrauliques*

$\nearrow \leq 0,005$



**Spannzangensätze im Holzkasten**  
*Collet sets in wooden boxes*  
*Jeux de pinces dans coffrets en bois*



**Reduzierungen, nicht abgedichtet, für Hydrodehnspannfutter im Holzkasten**

*Reduction sleeves, not coolant proof, for hydraulic chucks in wooden case*

*Douilles de réduction, non étanche, pour mandrins hydraulique dans coffrets en bois*

Bestell-Nr. Order no. Référence	Abmessung Size Dimension	OAL	OAW	OAH
701.R20-S	Ø 20 (5 St.) 6 - 8 - 10 - 12 - 16	360	235	70
701.R25-S	Ø 25 (6 St.) 6 - 8 - 10 - 12 - 16 - 20	360	235	70
701.R32-S	Ø 32 (7 St.) 6 - 8 - 10 - 12 - 16 - 20 - 25	360	235	70



**Reduzierungen, abgedichtet, für Hydrodehnspannfutter im Holzkasten**

*Reduction sleeves, coolant proof, for hydraulic chucks in wooden case*

*Douilles de réduction, étanche, pour mandrins hydraulique dans coffrets en bois*

Bestell-Nr. Order no. Référence	Abmessung Size Dimension	OAL	OAW	OAH
701.RD20-S	Ø 20 (5 St.) 6 - 8 - 10 - 12 - 16	360	235	70
701.RD25-S	Ø 25 (6 St.) 6 - 8 - 10 - 12 - 16 - 20	360	235	70
701.RD32-S	Ø 32 (7 St.) 6 - 8 - 10 - 12 - 16 - 20 - 25	360	235	70

9



**Reduzierungen, abgedichtet mit Kühlkanälen, für Hydrodehnspannfutter im Holzkasten**

*Reduction sleeves, coolant proof with cooling channels, for hydraulic chucks in wooden case*

*Douilles de réduction, étanche avec canaux d'arrosage, pour mandrins hydraulique dans coffret en bois*

Bestell-Nr. Order no. Référence	Abmessung Size Dimension	OAL	OAW	OAH
701.RDC20-S	Ø 20 (5 St.) 6 - 8 - 10 - 12 - 16	360	235	70
701.RDC25-S	Ø 25 (6 St.) 6 - 8 - 10 - 12 - 16 - 20	360	235	70
701.RDC32-S	Ø 32 (7 St.) 6 - 8 - 10 - 12 - 16 - 20 - 25	360	235	70



## Hydro-Dehnspannfutter DIN ISO 7388-1 (ehemals DIN 69871) im Holzkasten

Hydraulic expansion chucks in wooden box DIN ISO 7388-1 (formerly DIN 69871)

Mandrins expansibles hydrauliques dans coffret en bois DIN ISO 7388-1 (l'ancien DIN 69871)



Bestell-Nr. Order no. Référence	Abmessung Size Dimension	Reduzierungen Reduction sleeves Douilles de réduction	Typ Size Taille
302.H20.R.S	SK 30 - 20 - 90	6 - 8 - 10 - 12 - 16	Nicht abgedichtet   not sealed   non étanche
403.H20.R.S	SK 40 - 20 - 82	6 - 8 - 10 - 12 - 16	Nicht abgedichtet   not sealed   non étanche
403.H25.R.S	SK 40 - 25 - 117	6 - 8 - 10 - 12 - 16 - 20	Nicht abgedichtet   not sealed   non étanche
403.H32.R.S	SK 40 - 32 - 117	6 - 8 - 10 - 12 - 16 - 20 - 25	Nicht abgedichtet   not sealed   non étanche
503.H20.R.S	SK 50 - 20 - 82	6 - 8 - 10 - 12 - 16	Nicht abgedichtet   not sealed   non étanche
503.H25.R.S	SK 50 - 25 - 87	6 - 8 - 10 - 12 - 16 - 20	Nicht abgedichtet   not sealed   non étanche
503.H32.R.S	SK 50 - 32 - 91	6 - 8 - 10 - 12 - 16 - 20 - 25	Nicht abgedichtet   not sealed   non étanche

Bestell-Nr. Order no. Référence	Abmessung Size Dimension	Reduzierungen Reduction sleeves Douilles de réduction	Typ Size Taille
302.H20.RD.S	SK 30 - 20 - 90	6 - 8 - 10 - 12 - 16	Abgedichtet   sealed   étanche
403.H20.RD.S	SK 40 - 20 - 82	6 - 8 - 10 - 12 - 16	Abgedichtet   sealed   étanche
403.H25.RD.S	SK 40 - 25 - 117	6 - 8 - 10 - 12 - 16 - 20	Abgedichtet   sealed   étanche
403.H32.RD.S	SK 40 - 32 - 117	6 - 8 - 10 - 12 - 16 - 20 - 25	Abgedichtet   sealed   étanche
503.H20.RD.S	SK 50 - 20 - 82	6 - 8 - 10 - 12 - 16	Abgedichtet   sealed   étanche
503.H25.RD.S	SK 50 - 25 - 87	6 - 8 - 10 - 12 - 16 - 20	Abgedichtet   sealed   étanche
503.H32.RD.S	SK 50 - 32 - 91	6 - 8 - 10 - 12 - 16 - 20 - 25	Abgedichtet   sealed   étanche

Bestell-Nr. Order no. Référence	Abmessung Size Dimension	Reduzierungen Reduction sleeves Douilles de réduction	Typ Size Taille
302.H20.RDC.S	SK 30 - 20 - 90	6 - 8 - 10 - 12 - 16	Abgedichtet + KK   sealed + CC   étanche + CA
403.H20.RDC.S	SK 40 - 20 - 82	6 - 8 - 10 - 12 - 16	Abgedichtet + KK   sealed + CC   étanche + CA
403.H25.RDC.S	SK 40 - 25 - 117	6 - 8 - 10 - 12 - 16 - 20	Abgedichtet + KK   sealed + CC   étanche + CA
403.H32.RDC.S	SK 40 - 32 - 117	6 - 8 - 10 - 12 - 16 - 20 - 25	Abgedichtet + KK   sealed + CC   étanche + CA
503.H20.RDC.S	SK 50 - 20 - 82	6 - 8 - 10 - 12 - 16	Abgedichtet + KK   sealed + CC   étanche + CA
503.H25.RDC.S	SK 50 - 25 - 87	6 - 8 - 10 - 12 - 16 - 20	Abgedichtet + KK   sealed + CC   étanche + CA
503.H32.RDC.S	SK 50 - 32 - 91	6 - 8 - 10 - 12 - 16 - 20 - 25	Abgedichtet + KK   sealed + CC   étanche + CA

## Hydro-Dehnspannfutter DIN ISO 7388-2 (ehemals JIS B 6339 MAS-BT)



Hydraulic expansion chucks in wooden box DIN ISO 7388-2 (formerly JIS B 6339 MAS-BT)

Mandrins expansibles hydrauliques dans coffret en bois DIN ISO 7388-2 (l'ancien JIS B 6339 MAS-BT)



Bestell-Nr. Order no. Référence	Abmessung Size Dimension	Reduzierungen Reduction sleeves Douilles de réduction	Typ Size Taille
305.H20.R.S	BT 30 - 20 - 90	6 - 8 - 10 - 12 - 16	Nicht abgedichtet   not sealed   non étanche
406.H20.R.S	BT 40 - 20 - 90	6 - 8 - 10 - 12 - 16	Nicht abgedichtet   not sealed   non étanche
406.H25.R.S	BT 40 - 25 - 90	6 - 8 - 10 - 12 - 16 - 20	Nicht abgedichtet   not sealed   non étanche
406.H32.R.S	BT 40 - 32 - 110	6 - 8 - 10 - 12 - 16 - 20 - 25	Nicht abgedichtet   not sealed   non étanche
506.H20.R.S	BT 50 - 20 - 110	6 - 8 - 10 - 12 - 16	Nicht abgedichtet   not sealed   non étanche
506.H25.R.S	BT 50 - 25 - 110	6 - 8 - 10 - 12 - 16 - 20	Nicht abgedichtet   not sealed   non étanche
506.H32.R.S	BT 50 - 32 - 110	6 - 8 - 10 - 12 - 16 - 20 - 25	Nicht abgedichtet   not sealed   non étanche

Bestell-Nr. Order no. Référence	Abmessung Size Dimension	Reduzierungen Reduction sleeves Douilles de réduction	Typ Size Taille
305.H20.RD.S	BT 30 - 20 - 90	6 - 8 - 10 - 12 - 16	Abgedichtet   sealed   étanche
406.H20.RD.S	BT 40 - 20 - 90	6 - 8 - 10 - 12 - 16	Abgedichtet   sealed   étanche
406.H25.RD.S	BT 40 - 25 - 90	6 - 8 - 10 - 12 - 16 - 20	Abgedichtet   sealed   étanche
406.H32.RD.S	BT 40 - 32 - 110	6 - 8 - 10 - 12 - 16 - 20 - 25	Abgedichtet   sealed   étanche
506.H20.RD.S	BT 50 - 20 - 110	6 - 8 - 10 - 12 - 16	Abgedichtet   sealed   étanche
506.H25.RD.S	BT 50 - 25 - 110	6 - 8 - 10 - 12 - 16 - 20	Abgedichtet   sealed   étanche
506.H32.RD.S	BT 50 - 32 - 110	6 - 8 - 10 - 12 - 16 - 20 - 25	Abgedichtet   sealed   étanche

Bestell-Nr. Order no. Référence	Abmessung Size Dimension	Reduzierungen Reduction sleeves Douilles de réduction	Typ Size Taille
305.H20.RDC.S	BT 30 - 20 - 90	6 - 8 - 10 - 12 - 16	Abgedichtet + KK   sealed + CC   étanche + CA
406.H20.RDC.S	BT 40 - 20 - 90	6 - 8 - 10 - 12 - 16	Abgedichtet + KK   sealed + CC   étanche + CA
406.H25.RDC.S	BT 40 - 25 - 90	6 - 8 - 10 - 12 - 16 - 20	Abgedichtet + KK   sealed + CC   étanche + CA
406.H32.RDC.S	BT 40 - 32 - 110	6 - 8 - 10 - 12 - 16 - 20 - 25	Abgedichtet + KK   sealed + CC   étanche + CA
506.H20.RDC.S	BT 50 - 20 - 110	6 - 8 - 10 - 12 - 16	Abgedichtet + KK   sealed + CC   étanche + CA
506.H25.RDC.S	BT 50 - 25 - 110	6 - 8 - 10 - 12 - 16 - 20	Abgedichtet + KK   sealed + CC   étanche + CA
506.H32.RDC.S	BT 50 - 32 - 110	6 - 8 - 10 - 12 - 16 - 20 - 25	Abgedichtet + KK   sealed + CC   étanche + CA





## Hydro-Dehnspannfutter DIN 69893 / ISO 12164 (HSK-A) im Holzkasten

Hydraulic expansion chucks in wooden box DIN 69893 / ISO 12164 (HSK-A)

Mandrins expansibles hydrauliques dans coffret en bois DIN 69893 / ISO 12164 (HSK-A)



Bestell-Nr. Order no. Référence	Abmessung Size Dimension	Reduzierungen Reduction sleeves Douilles de réduction	Typ Size Taille
A63.H20.R.S	HSK 63 - 20 - 100	6 - 8 - 10 - 12 - 16	Nicht abgedichtet   not sealed   non étanche
A63.H25.R.S	HSK 63 - 25 - 120	6 - 8 - 10 - 12 - 16 - 20	Nicht abgedichtet   not sealed   non étanche
A63.H32.R.S	HSK 63 - 32 - 125	6 - 8 - 10 - 12 - 16 - 20 - 25	Nicht abgedichtet   not sealed   non étanche
A100.H20.R.S	HSK 100 - 20 - 105	6 - 8 - 10 - 12 - 16	Nicht abgedichtet   not sealed   non étanche
A100.H25.R.S	HSK 100 - 25 - 115	6 - 8 - 10 - 12 - 16 - 20	Nicht abgedichtet   not sealed   non étanche
A100.H32.R.S	HSK 100 - 20 - 120	6 - 8 - 10 - 12 - 16 - 20 - 25	Nicht abgedichtet   not sealed   non étanche

Bestell-Nr. Order no. Référence	Abmessung Size Dimension	Reduzierungen Reduction sleeves Douilles de réduction	Typ Size Taille
A63.H20.RD.S	HSK 63 - 20 - 100	6 - 8 - 10 - 12 - 16	Abgedichtet   sealed   étanche
A63.H25.RD.S	HSK 63 - 25 - 120	6 - 8 - 10 - 12 - 16 - 20	Abgedichtet   sealed   étanche
A63.H32.RD.S	HSK 63 - 32 - 125	6 - 8 - 10 - 12 - 16 - 20 - 25	Abgedichtet   sealed   étanche
A100.H20.RD.S	HSK 100 - 20 - 105	6 - 8 - 10 - 12 - 16	Abgedichtet   sealed   étanche
A100.H25.RD.S	HSK 100 - 25 - 115	6 - 8 - 10 - 12 - 16 - 20	Abgedichtet   sealed   étanche
A100.H32.RD.S	HSK 100 - 20 - 120	6 - 8 - 10 - 12 - 16 - 20 - 25	Abgedichtet   sealed   étanche

Bestell-Nr. Order no. Référence	Abmessung Size Dimension	Reduzierungen Reduction sleeves Douilles de réduction	Typ Size Taille
A63.H20.RDC.S	HSK 63-20-100	6-8-10-12-16	Abgedichtet + KK   sealed + CC   étanche + CA
A63.H25.RDC.S	HSK 63-25-120	6-8-10-12-16-20	Abgedichtet + KK   sealed + CC   étanche + CA
A63.H32.RDC.S	HSK 63-32-125	6-8-10-12-16-20-25	Abgedichtet + KK   sealed + CC   étanche + CA
A100.H20.RDC.S	HSK 100-20-105	6-8-10-12-16	Abgedichtet + KK   sealed + CC   étanche + CA
A100.H25.RDC.S	HSK 100-25-115	6-8-10-12-16-20	Abgedichtet + KK   sealed + CC   étanche + CA
A100.H32.RDC.S	HSK 100-20-120	6-8-10-12-16-20-25	Abgedichtet + KK   sealed + CC   étanche + CA

## Reparatur und Wartung für Hydro-Dehnspannfutter

Die Hydro-Dehnspanntechnik ist eine weltweit verbreitete, bewährte und zuverlässige Methode zur Aufnahme von Werkzeugen. Dank ihrer konstruktiven Vorteile ist sie unempfindlich, wartungsarm und langlebig. Dennoch kommt es durch thermische und mechanische Belastung im Werkstattgebrauch im Laufe der Zeit zu Spannkraftverlusten. Die Folge sind schlechtere Werkzeugstandzeiten und Qualitätseinbußen bei der Bearbeitung bis hin zum teuren Werkzeugbruch.

Wir warten und reparieren Ihre Hydro-Dehnspannfutter - egal ob von uns oder ein Fremdfabrikat - kostengünstig hier bei uns in Süd-Deutschland.

Hier prüfen wir die Ursachen für den Spannkraftverlust und reparieren innerhalb von zwei Wochen zu einem günstigen Festpreis. Wir erneuern dabei alle Verschleißteile, befüllen das Hydrauliksystem neu und justieren das Hydrauliksystem auf den korrekten Spanndruck. Abschließend erfolgt eine Endprüfung.

Kontaktieren Sie unseren Kundenservice für weitere Informationen und Preise.

## Maintenance and repair of hydraulic chucks

*Clamping of tools with hydraulic chucks is a widespread, well-established and reliable method.*

*It is a resistant, easy-to-operate and durable way of clamping due to its advantageous construction design.*

*Nevertheless in the course of time under the influence of thermal and mechanical outputs at factories loss of clamping force is observed. As a result the life of the tool shortens and its quality during the working process reduces. Therefore it leads to a costly damage of the tool.*

*We maintain and repair your hydraulic chucks - both those manufactured at our place and those produced somewhere else - for a reasonable price here at our office in the south of Germany.*

*We check possible causes of the clamping force reduction and repair it within two weeks at a fixed low price. At the same time we renew all the fast wearing parts, fill the hydraulic system anew and adjust its clamping force. Afterwards the final inspection stage takes place.*

*You are welcome to contact our customer service for further information and prices.*

## La réparation et la maintenance des mandrins hydrauliques

L'accueil des outils à l'aide d'un mandrin hydraulique est une technique éprouvée, répandue à l'échelle mondiale et de confiance. Grâce à sa construction avantageuse elle est robuste, facile à entretenir et durable.

Pourtant à cause de la charge thermique et mécanique imposés sur les mandrins lors du travail la tension du ressort diminue au fil du temps. Par conséquent la résistance des outils coupants se détériore et la qualité lors d'usinage se réduit. En retour cela conduit à la rupture coûteuse d'outil.

On entretient et répare vos mandrins hydrauliques - peu importe l'issue de notre production ou d'ailleurs - bon marché et ici chez nous au sud de l'Allemagne.

Tout d'abord nos spécialistes cherchent la cause de la perte de la tension du ressort, ensuite ils effectuent la réparation sous 2 semaines pour le prix fixe et favorable. En outre ils renouvellent toutes les pièces d'usure, remplissent le système hydraulique à nouveau et ajustent la tension correcte. À la fin l'inspection finale se déroule.

Contactez notre centre de service client pour obtenir l'information supplémentaire ainsi que l'information actuelle sur le prix.

